



შპს "ჯორჯიან უოთერ ანდ ფაუერი"
ტექნიკური შესაბამისების და პროექტირების დეპარტამენტი
საპროექტო სამსახური

ობიექტის დასახელება

**ვაკე-საბურთალოს რაიონი, ვაჟა-ფშაველას ქუჩა №12
კორპუსის მიწის ნაკვეთის წყალარინების ქსელის
რეაბილიტაციის პროექტი**

კოდი

N:GWP-025873

თარიღი

N:IC20-0440699

ნომერი

2020

ნ ა ხ ა ზ ე ბ ი ს რ ა მ ო ნ ა თ ვ ა ლ ი 1-1


№	ნახაზის დასახელება	ფურცელი №
ტ ე ქ ნ ო ლ ო ბ ი უ რ ი ნ ა წ ო ლ ი		
1.	საერთო ჩამონათვალი	ქ-1
2.	მოკლე განმარტებითი ბარათი	ქ-2
3.	ბეჭედი	ქ-3
4.	საპროექტო საკანალიზაციო ქსელის ბრძივი პროფილი, მიწის ტერიტორიის ბანივი კვეთები	ქ-4
5.	საპროექტო კანალიზაციის ტიპიური ჰა	ქ-5
6.	საპროექტო კანალიზაციის ტიპიური ჰა	ქ-6
7.	საპროექტო კანალიზაციის ტიპიური ჰა	ქ-7
8.	რ/გეიტონის სტანდარტული წყალარინების ჰა	ქ-8
9.	ჰის ანაკრები რკინაბეტონის გადასურვის ფილა D=1000 მმ (საყალიბი ნახაზი)	ქ-9
10.	ჰის ანაკრები რკინაბეტონის გადასურვის ფილა D=1000 მმ (არმირება); სპეციფიკაცია	ქ-10
11.	ჰის ანაკრები რკინაბეტონის რბოლი D=1000 მმ H=900 მმ	ქ-11
12.	ჰის ანაკრები რკინაბეტონის ძირი D=1000 მმ	ქ-12
13.	ჰის ანაკრები რკინაბეტონის რბოლი ძირით D-1000 მმ სპეციფიკაცია	ქ-13
14.	ჰის ანაკრები რკინაბეტონის გადასურვის ფილა D=1500 მმ (საყალიბი ნახაზი)	ქ-14
15.	ჰის ანაკრები რკინაბეტონის გადასურვის ფილა D=1500 მმ (არმირება)	ქ-15
16.	ჰის ანაკრები რკინაბეტონის გადასურვის ფილა D=1500 მმ სპეციფიკაცია	ქ-16
17.	ჰის ანაკრები რკინაბეტონის რბოლი D=1500 მმ H=900 მმ	ქ-17
18.	ჰის ანაკრები რკინაბეტონის ძირი D=1500 მმ	ქ-18
19.	ჰის ანაკრები რკინაბეტონის ძირი D=1500 მმ; სპეციფიკაცია	ქ-19
20.	ტრანშეის გამაგრების კვანძი ხის ფარებით	ქ-20
21.	ტრანშეის გამაგრების კვანძი ინვენტარული ფარებით	ქ-21

ს ა ე რ თ ო მ ი თ ი თ ე ბ ე ბ ი

- სამუშაოების დაწყებამდე დაზუსტებულ იქნას ტრასების გასწვრივ საინჟინერო კომუნიკაციების არსებობა.
- წინამდებარე პროექტი შესრულებულია გარე წყალმომარაგება-კანალიზაციის ქსელის СНИП 2.04.02-84 და СНИП 2.04.03-85 მიითითებების თანახმად.
- სამუშაოთა წარმოების ზედამხედველობა და მიღება-ჩაბარება განხორციელდეს СНИП 3.05.04-85 მიხედვით.
- ობიექტის საპროექტო ჩართვები არსებულ ქსელებთან დაზუსტებული და შეთანხმებული იქნას შ.პ.ს. "ჯორჯიან უოთერ ენდ ფაუნდრის"-ს რაიონის წყალსადენ-კანალიზაციის ქსელების სამსახურატაციო სამსახურებთან.
- მიწის სამუშაოების წარმოებისას აუცილებელია გეოლოგიის ზედამხედველობა.
- სამონტაჟო სამუშაოების წარმოება განხორციელდეს მიწის მწარმოებელი ფირმის ტექნიკური მიითითებების მიხედვით.
- სამუშაოების დასრულების შემდეგ მიღსადენები გამორიცხადოს დაზუსტებული ნორმების თანახმად.

შ ე ნ ი შ ვ ნ ე ბ ი:

- ნახაზების ჩამონათვალი და მოკლე განმარტებითი ბარათი იხილეთ ფურ. №1.
- სამუშაოების დაწყების წინ გაამოკახებული იქნას არსებული მიწისქვეშა ყველა კომუნიკაციების ორგანიზაციების წარმომადგენლები გადასურვის ადგილების დასაზუსტებლად და შესათანხმებლად.
- მშენებლობის დროს დაცული იქნას უსაფრთხოების წესები.
- მუშა პროცესში გამოვლენილი ჰის ბარეჟე განშტოებები გადმორთულ იქნას საპროექტო ქსელში და თითოეული ცვლილება შეთანხმებულ იქნას საპროექტო სამსახურთან.

ფორმატი	სტადია	ვარიანტი
A3	შ.პ.	1
კორიკოი ადმინისტრაცია:		
შენიშვნები:		
<p>1. ნახაზების ჩამონათვალი და მოკლე განმარტებითი ბარათი იხილეთ ფურ. №1.</p> <p>2. მშენებლობის დროს დაცული იქნას უსაფრთხოების წესები.</p> <p>3. სამუშაოების დაწყების წინ გამოძახებულ იქნას არსებული ყველა კომუნიკაციების წარმომადგენლები გადასურვის ადგილების დასაზუსტებლად და შესათანხმებლად.</p> <p>4. არსებულ ქსელზე საპროექტო ქსელის მოწყობისას ობიექტის და მიმდებარე ზონა ნაგებობების დეფორმაციისა და დაზიანებების თავიდან აცილების მიზნით სამუშაოები წარმოადგინოს განსაკუთრებული სიფრთხილი.</p>		
ლაგვითი	ვაკე-საბურთალოს რიონის ცენტრი	
ლაგვითა	GWP-025873 IC20-0440699	
შეხვედრები	 <p>შ.პ.ს. "ჯორჯიან უოთერ ენდ ფაუნდრის" თბილისი, მეფის (შის) ჯუდედის ქუჩა №10 ბაქმიური ელექტრონის და პროექტირების დაარსებები-საპროექტო სამსახური</p>	
რეა. ზღუდის უფროსი	თ. სალია	
პროექტის ხელმძღვანელი	ლ. მამაცაშვილი	
შეხვედრა	ლ. მამაცაშვილი	
შეამოწმა	ბ. ოძრუაშვილი	
პროექტი	<p>ვაკე-საბურთალოს რაიონი, ვაჟა-ფშაველას ქუჩა №12 კორპუსის მიმდებარე წყალარინების ქსელის რეაბილიტაციის პროექტი</p>	
თარიღი	ნოემბერი 2020	
ნახაზი	საერთო ჩამონათვალი	
მასშტაბი	ფურცელი №	ფურცლები
	ქ-1	21

მოკლე განმარტებითი ბარათი


შესავალი -ვაკე-საბურთალოს რაიონი, ვაშლიჯვარში №12 კორპუსის მიმდებარედ წყალარინების ქსელის რეაბილიტაციის მოწყობის პროექტი“ დამუშავებულია შ.პ.ს "ჯორჯიან უოთერ ენდ ფაუერი"-ს ტექნიკური ექსპერტიზისა და პროექტირების დეპარტამენტის საპროექტო სამსახურის უფროსი სპეციალისტის ლევან მამაცაშვილის (T.: 568 83 29 87) მიერ. პროექტი მომზადებულია ვაკე-საბურთალოს რაიონული ზიზნესცენტრის მიერ გაცემული ტექნიკური დავალების შესაბამისად (ინჟინერი მამუკა სიზაშვილი-T.: 599 85 42 27) და ითვალისწინებს ვაშლიჯვარში №12 კორპუსის მიმდებარედ მომავალი წყალარინების არსებული ქსელის რეაბილიტაციას და მოწყობას წყალარინების ქსელის გასაუმჯობესებლად.

1. არსებული მდგომარეობა:

- Ø არსებული ტრასა -ზემით აღნიშნულ ქუჩაზე ცენტრალური გამყვანი კოლექტორი არის D=300 მმ (აზბესტის) რომელიც არის ამორტიზირებულ მდგომარეობაში და დროდადრო ხდება ქსელის შეტბორვა და საჭიროებს რეაბილიტაციას.
- Ø საპროექტო ტრასის მონაკვეთებზე არის ასფალტის და გრუნტის საფარი.
- Ø არსებული ქსელის დეტალური ინფორმაცია - ზემოთ აღნიშნულ ობიექტზე D=300 მმ (აზბესტის) ცენტრალური მილი დაერთებულია ვარლამ თოფურიძის ქუჩაზე გამავალ არსებულ კოლექტორზე D=300 მმ-იან ქსელზე.
- Ø გრუნტი არის IV-V-VII კატეგორიის. ვინაიდან საპროექტო ტრასა ძირითადად გადის არსებული ქსელების ტრაექტორიით და სიღრმეებით გრუნტი მიღებულია IV კატეგორიის, ხოლო სადაც ხდება ქსელის ჩაღრმავება გათვალისწინებულია V-VII კატეგორიის გრუნტები.
- Ø კვლევითი სამუშაოები - ვაკე-საბურთალოს რაიონის წარმომადგენელთან ერთად მოხდა ადგილზე გასვლა და არსებული ქსელის შესწავლა - მოკვლევა, ჭების ჩაზომვა და დაერთების ადგილის ნახვა და განსაზღვრა.

4. საპროექტო გადაწყვეტილებები:

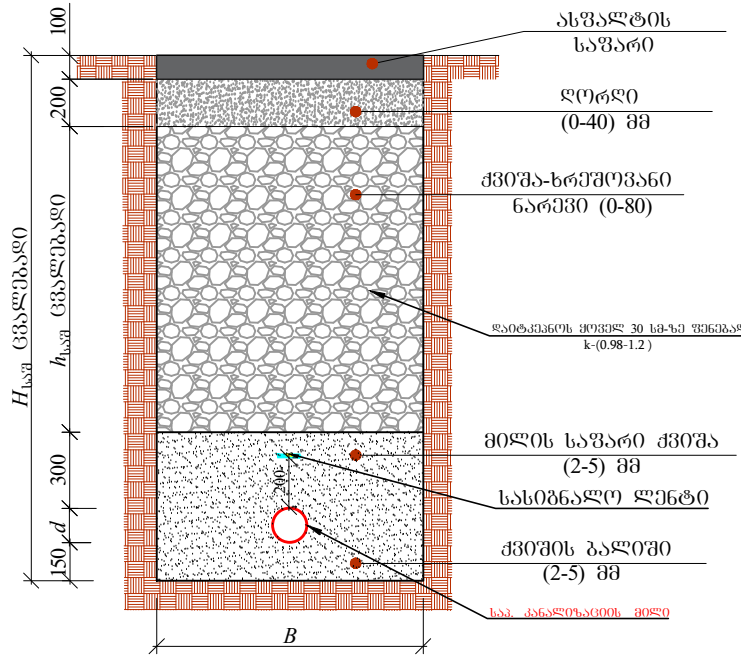
- Ø ასფალტის საფარის მოხსნა -ასფალტის საფარის ჩახერხვა მოხსნა და დაგება მოხდება GWP-ის მიერ.
- Ø საპროექტო ქსელი -საპროექტო ქსელის განვითარება ითვალისწინებს წყალსადენის და პოლიეთილენის გოფირებული მილების შეძენას და გამოცდას ჰერმეტულობაზე, პროექტი ითვალისწინებს: PE100 SDR11 PN16 D=355 მმ L=98.5 მ, SN8 D=300 მმ L=106.5 მ, გაესაცემის მილი PE 80 SDR13.5 PN10 D=630 მმ L=40 მ.
- Ø არსებული ვითარებიდან გამომდინარე საჭირო ხდება ქსელის ნაწილის მოწყობა გვირაბული მეთოდის გამოყენებით (კროტი) ვინაიდან არის ახლადმოწყობილი სვერი და სტადიონი, რადგან არ მოხდეს არსებული ინფრასტრუქტურის დაზიანება გვირაბული მეთოდით კროტით ეწყობა PE100 SDR11 PN16 D=355 მმ-იანი მილი L=53.5 მ, ასევე სტადიონის ტერიტორიაზე პროექტით გათვალისწინებულია გარსაცმი მილის ვირაბული მეთოდის გამოყენებით მოწყობა PE 80 SDR13.5 PN10 D=630 მმ L=40 მ. **საპროექტო ქსელის საერთო სიგრძე შეადგენს ΣL=205 მ.**
- Ø ტრანშეის მოწყობის სამუშაოები -ჭის სრული ჩაღრმავებები და ტრანშეის მოწყობის და გამაგრების ნახაზები იხილეთ შემდეგ გვერდებზე (კ-4,20,21).
- Ø საპროექტო ინფრასტრუქტურული აქტივები - საპროექტო ქსელზე უნდა მოეწყოს სულ 4 ცალი წყალარინების საპროექტო ჭა, 1 ცალი D-1.5 მ-იანი ჭა, 3 ცალი D-1.0 მ-იანი ჭა.
- Ø საპროექტო ქსელის მოწყობა - საპროექტო ტრანშეაში მილი უნდა მოეწყოს ქვიშის ბალიშებს შორის (2-5 მმ ფრაქცია), მილის ქვეშ 15 სმ, მილს ზემოდან 30 სმ. შემდეგ თხრილის შევსება ხდება ქვიშა ხრეშოვანი საფარით (არ უნდა იქნას გამოყენებული 80 მმ-ზე ზევით ფრაქცია-15%).
- Ø საპროექტო ტრანშეის კომპაქტირება - საპროექტო ტრანშეის კომპაქტირება უნდა მოხდეს მილის ზურგიდან 1მ-ის ზემოთ (0,3 მ. ქვიშა + 0,7 მ ქვიშა-ხრეში) 10 ტ-იანი სატკეპნი დანადგარი: ქვიშის ფენისთვის მილს ქვემოთ 15 სმ, მილს ზემოთ 30 სმ (K=0.98-1.25); ქვიშა ხრეშოვანი საფარისთვის (K=0.98-1.25) 30-30 სმ-იანი დაყოფით.
- Ø საპროექტო წყალარინების ქსელის ტესტირება - სავალდებულოა მოხდეს საპროექტო წყალარინების ქსელის გამოცდა ჰერმეტულობაზე , რაც უნდა მოხდეს სპეციალიზირებული ჯგუფის თანდასწრებით. საპროექტო ქსელის გადაერთებითი სამუშაოები - არსებული განშტოებების გადაერთების სამუშაოების შესასრულებლად, აუცილებელია რომ გადაერთების თითოეული წერტილი წინასწარ იყოს გამოჩენილი სრულყოფილად და ხილული იყოს წყალარინების არსებული განშტოებები და მომზადდეს ინფრასტრუქტურა გადაერთებისთვის, ასევე განხორციელდეს მატერიალურ-ტექნიკური რესურსებისა და სამონტაჟო მასალების მობილიზება გადაერთების ადგილზე. წინასწარ, განშტოებები უნდა იყოს წინასწარ გაზომილი და მომზადებული გადაერთებისათვის.
- 5. საპროექტო ქსელზე სასიგნალო ლენტის მოწყობა - საპროექტო მაგისტრალზე მილის თავიდან 20 სმ სიმაღლეზე ეწყობა სასიგნალო ლენტი:
- 6. საპროექტო ქსელზე სამუშაო უსაფრთხოების ნორმების დაცვა- მშენებლობის დროს ობიექტზე ადამიანის ჯანმრთელობისთვის საშიში სამშენებლო მასალების დემონტაჟის და ტრანსპორტირების დროს გათვალისწინებულ იქნას მუშა პერსონალის ჯანმრთელობის და შრომის უსაფრთხოების ნორმები (უტილიზაცია).

ფორმატი	სტაღია	პარიანტი
A3	მ.პ.	1
პირიპიტი ალნიშნატი:		
შენიშნატი:		
<p>1. ნახაზების ჩამონათვალი და მოკლე განმარტებითი ბარათი იხილეთ ფურ. №1.</p> <p>2. მშენებლობის დროს დაცული იქნას უსაფრთხოების წესები.</p> <p>3. სამუშაოების დაწყების წინ გამოძახებულ იქნას არსებული ყველა კომუნიკაციების წარმომადგენლები გადაკვეთის ადგილების დასაზუსტებლად და შესათანხმებლად.</p> <p>4. არსებულ ქუჩაზე საპროექტო ქსელის მოწყობისას ობიექტის და მიმდებარე შენობა ნაგებობების დეფორმაციისა და დაზიანებების თავიდან აცილების მიზნით სამუშაოები წარმოადგინოს განსაკუთრებული სიფრთხილით.</p>		
ლაპიტი	ვაკე-საბურთალოს რაიონის მუნიციპალიტეტის მერიის	
	ვაკე-საბურთალოს რაიონის მუნიციპალიტეტის მერიის	
ლაპიტი	GWP-025873 IC20-0440699	
შენიშნატი	 <p>შ.პ.ს. "ჯორჯიან უოთერ ენდ ფაუერი" თბილისი, მეფე (შია) ჯუღელის ქუჩა №10 ბანკური ანგარიშის და კომპიუტერული დასაბუთების-საბანკო სამსახური</p>	
რეა. ჯგუფის უფროსი	თ. საღია	
პროექტის ხელმძღვანელი	ლ. მამაცაშვილი	
შეასრულა	ლ. მამაცაშვილი	
შეამოწმა	ბ. ოქრუაშვილი	
პროექტი	ვაკე-საბურთალოს რაიონი, ვაშლიჯვარში №12 კორპუსის მიმდებარედ წყალარინების ქსელის რეაბილიტაციის პროექტი	
თარიღი	წარმოადგინდა 2020	
ნახაზი	მოკლე განმარტებითი ბარათი	
მასშტაბი	ფურცელი №	ფურცლები
	კ-2	21

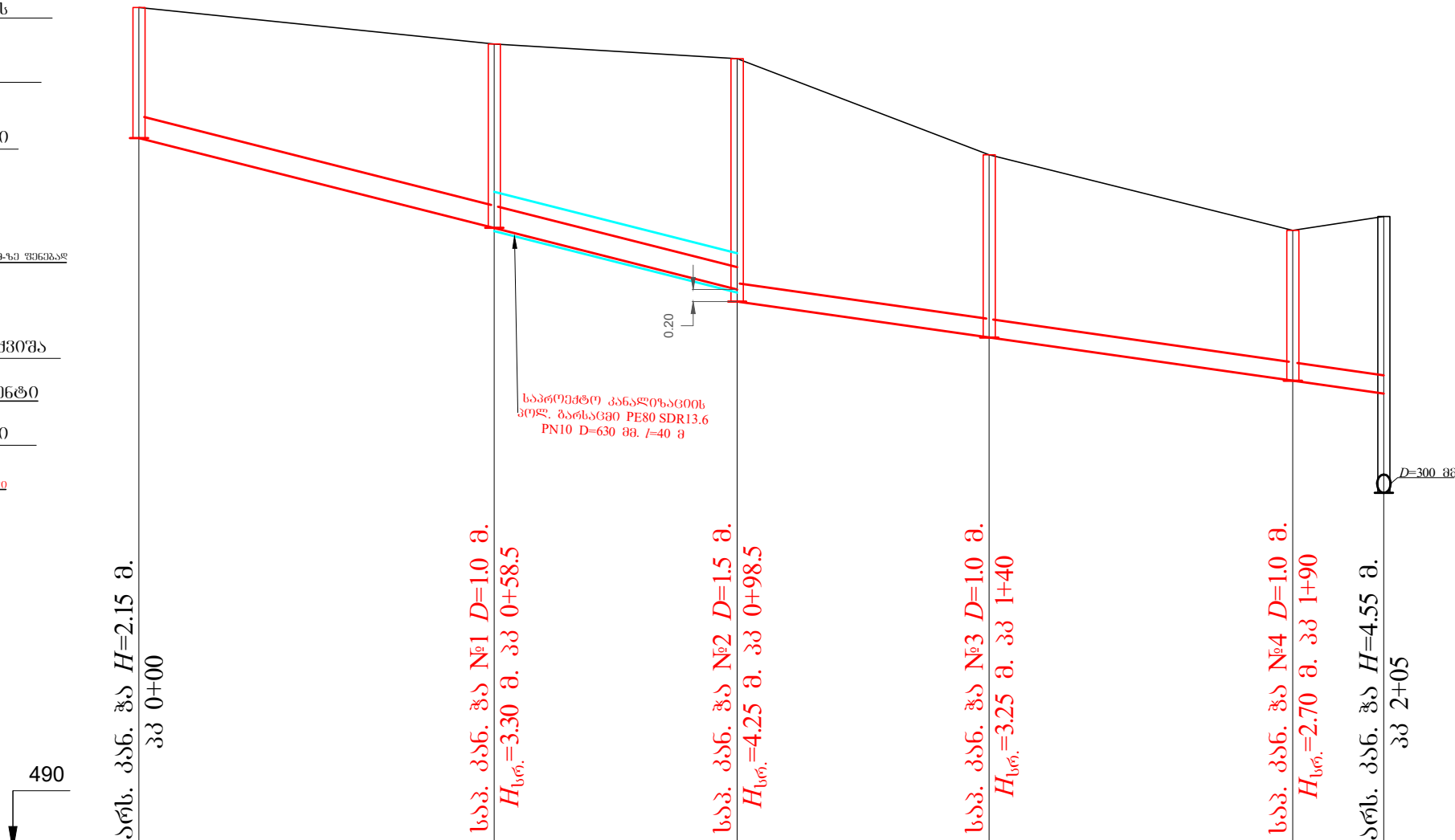
კანალიზაციის ბრძივი პროფილი

მ 3:1000
მ 3:100

წყალარინების მიწის
თხრილის განივი კვეთი



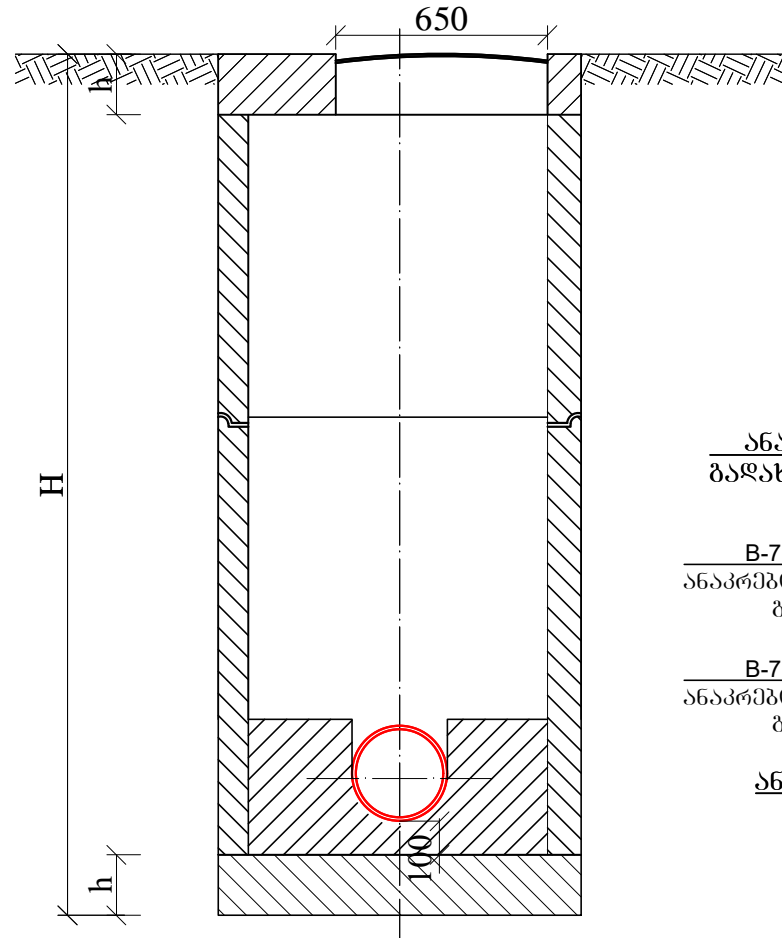
№	d	H _{საშ}	B	h _{საშ}	L (მ)
1.	PN16 355	2740	1200	1635	5
2.	SN8 300	3250	1200	2200	106.5



მიწის მასალა ღია მ. სიბრ.	საპროექტო კან. პოლ. მიწი PE100 SDR11 PN16 D=355 მმ. l=98.5 მ.	საპროექტო კან. ბოჭ. მიწი SN8 D=300 მ. l=106.5 მ.
მიწის ჩაღრმავება	2.15	3.03
მიწის ძირის ნიშნული	501.74	500.26
მიწის ზედაპირის ნიშნული	503.89	503.05
მანძილები	58.5	40.0
სიბრძნე	0.0253	0.0142
სიბრძნე	98.50	106.50

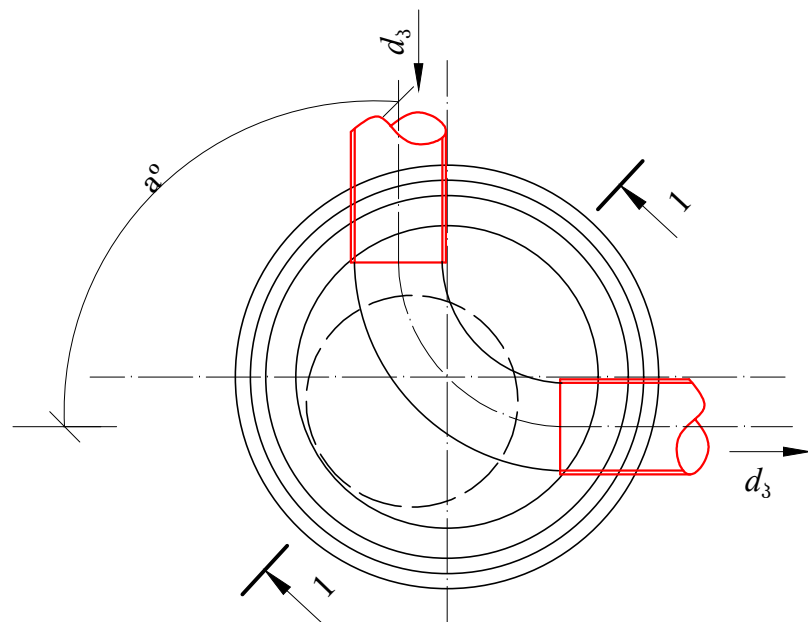
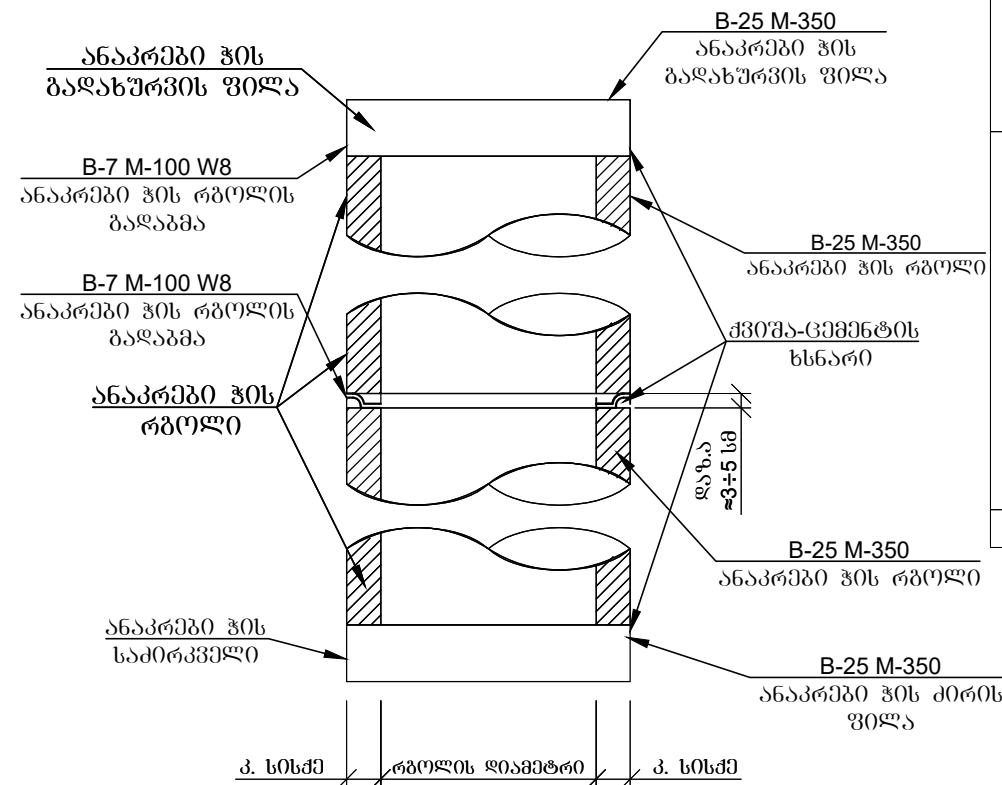
ფორმატი	სტადია	პარიანტი
A3	მ.პ.	1
პროექტი აღნიშნული:		
შენიშვნები:		
<ol style="list-style-type: none"> ნახაზების ჩამონათვალი და მოკლე განმარტებით ბარათი იხილეთ ფურ. №1. მშენებლობის დროს დაცული იქნას უსაფრთხოების წესები. სამუშაოების დაწყების წინ გამოძახებულ იქნას არსებული ყველა კომუნიკაციების წარმომადგენლები გადაკვეთის ადგილების დასაზუსტებლად და შესათანხმებლად. არსებულ ქუჩაზე საპროექტო ქუჩის მოწყობისას ობიექტის და მიმდებარე შენობა ნაგებობების დეფორმაციისა და დაზიანებების თავიდან აცილების მიზნით სამუშაოები წარმართოს განსაკუთრებული სიფრთხილით. 		
ლაგვითი	პაქე-საბურთალოს რიონის ცენტრი	
ლაგვითი	GWP-025873 IC20-0440699	
შემსრულებელი	<p>შ.პ.ს. "ჯორჯიან უოთერ ენდ ფაუერი" თბილისი, მგფა (შზა) ჯუღელის ქუჩა №10 ბაქინური ქსეპროექტის და პროექტირების დაპროექტირების-საპროექტო სამსახური</p>	
რეაბ. ზომების უწყობი	თ. სალია	
პროექტის ხელმძღვანელი	ლ. მამაცაშვილი	
შეხვედრა	ლ. მამაცაშვილი	
შეამოწმა	ბ. ოძრუაშვილი	
პროექტი	<p>პაქე-საბურთალოს რაიონი, ვაჟა-ფშაველას ქუჩა №12 ქორევის მიმდებარე წყალარინების ქსელის რეაბილიტაციის პროექტი</p>	
თარიღი	ნოემბერი 2020	
ნახაზი		
საპროექტო საპანალიზაციო ქსელის ბრძივი პროფილი, მიწის თხრილის განივი კვეთი		
მასშტაბი	ფურცელი №	ფურცლები
	კ-4	21

საპროექტო კანალიზაციის მოხვევის ჯაჭრილი I-I



ბეჭედი

მრგვალი ჯეგის კონსტრუქციული ელემენტების (საპირკვლის, რბოლების და ფილების) გაღებვის კვანძი



შ ე ნ ი შ ე ნ ა:

ჯეგის გაღებვის და ძირის ფილის სისქე h იხილეთ კონსტრუქციულ ნაწილში.

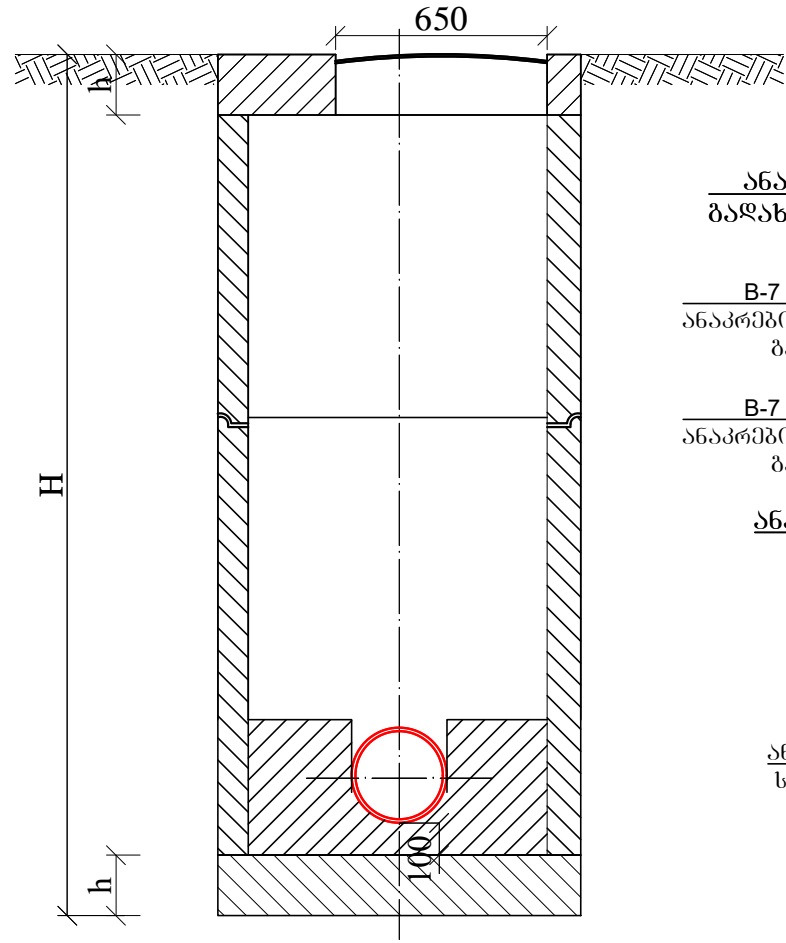
ჯეგის დიამეტრი D	მილის დიამეტრი		ღარის სიმაღლე h _ღ
	შემყვანი d _{კ1}	გამყვანი d _{კ2}	
1	2	3	4
1000	150	150	200
	200	200	300
	250	250	350
	300	300	400
	350	350	450
	400	400	500
1500	450	450	550
	500	500	600
	600	600	700
	700	700	800
	800	800	900
	900	900	1000
2000	1000	1000	1150

შ ე ნ ი შ ე ნ ა:

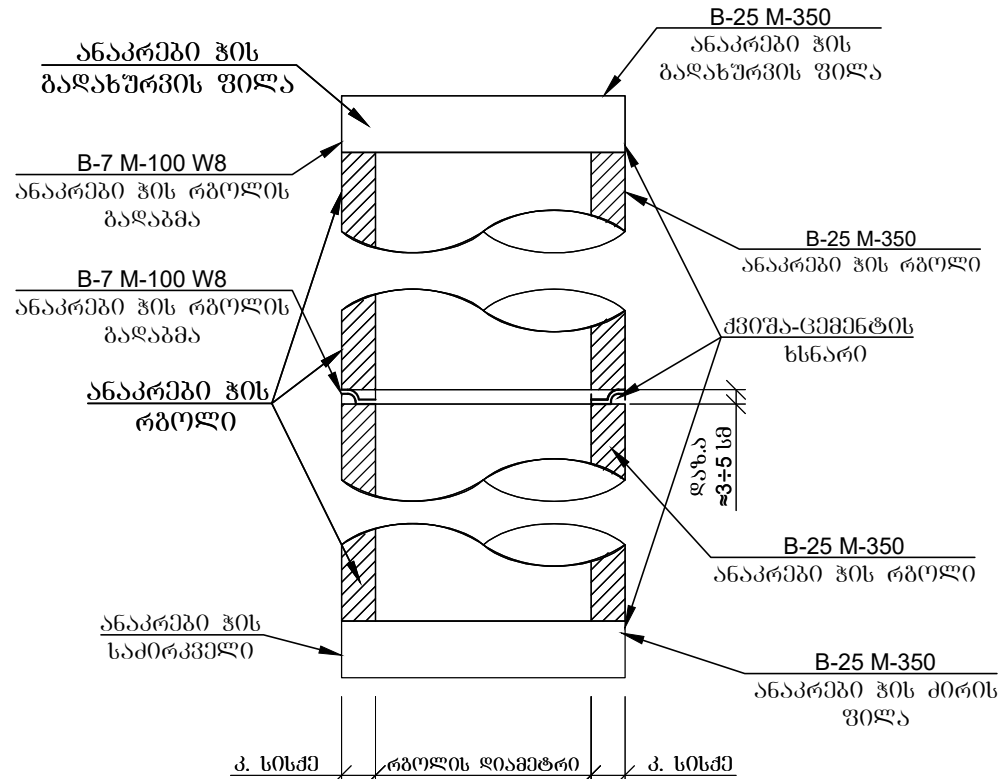
- ნახაზების ჩამონათვალი იხილეთ ფურ. კ-1
- ცხრილებში მოყვანილია კანალიზაციის ტიპური ჯეგის ანალოგიურად.
- ჯეგის დიამეტრები და ღარის ჩაღრმავებები შერჩეულ იქნას შესაბამისი ტიპის ჯეგის ცხრილებიდან.
- ჯეგის კოროტივობა განსტორციელდეს ჯეგის ბარე პერიმეტრზე ბითუმით არა უმცირესი 2 ფენისა საერთო სისქით 4-5 მმ.
- წყალარინების თხრილის სიღრმის მიხედვით H-1.7 მ და მეტი საშუალოთა წარმოების უსაფრთხოების მიზნით მოვალეობა თხრილის ფარდების გაშვება. იხ. გამაგრების ნახაზი.
- ანაგრები ჯის რბოლის გაღებვა განსტორციელდეს ქვიშა-ცემენტის ხსნარით წყალშეშვენილი და ნაგებობის ღამათებით B-7 M-100 W8.
- ქვიშა-ცემენტის ხსნარის მოცულობა დაზუსტდეს ალბილზე ჯეგის კონსტრუქციული ელემენტების ზედაპირების სისწორისა და გეომეტრიული ზომების მიხედვით.
- იხილეთ კონსტრუქციული ნახაზების მიხედვით.

ფორმატი	სტადია	ვარიანტი
A3	შ.კ.	1
პროექტი ალნოშენა:		
შენიშვნები:		
<ol style="list-style-type: none"> ნახაზების ჩამონათვალი და მოკლე განმარტებით ბარათი იხილეთ ფურ. №1. შენიშვნების დროს დაცული იქნას უსაფრთხოების წესები. სამუშაოების დაწყების წინ გამოძახებულ იქნას არსებული ყველა კომუნიკაციების წარმომადგენლები გადაკვეთის ადგილების დასაზუსტებლად და შესათანხმებლად. არსებულ ქუჩაზე საპროექტო ქსელის მოწყობისას ობიექტის და მიმდებარე შენობა ნაგებობების დეფორმაციისა და დაზიანებების თავიდან აცილების მიზნით სამუშაოები წარმოართოს განსაკუთრებული სიფრთხილი. 		
ლაგვითი	ვაკე-საპროექტო გიგანს ხანგრძლივად	
ლაგვითი	GWP-025873 IC20-0440699	
შეხვედრის ნომერი		
შეხვედრის ნომერი	შ.კ.ს. "ჯორჯიან უოთერ ენდ ფაუნდის" თბილისი, მდგა (შხა) ჯუღელის ქუჩა №10 გეოდეზიური მუშაობებისა და პროექტირების დაარსებები-საპროექტო სამსახური	
რედაქტორი	თ. ხალაია	
პროექტის ხელმძღვანელი	ლ. მამაცაშვილი	
შეამოწმა	ლ. მამაცაშვილი	
შეამოწმა	ბ. ოძრუაშვილი	
პროექტი	ვაკე-საპროექტო რაიონი, ვაკე-საპროექტო №12 ქორეპონის მიმდებარე წყალარინების ქსელის რეაბილიტაციის პროექტი	
თარიღი	ნოემბერი 2020	
ნახაზი		
საპროექტო კანალიზაციის ტიპური ჯა		
მასშტაბი	ფურცელი №	ფურცლები
	კ-5	21

საკონსტრუქციო კანალიზაციის სწორხაზოვანი ჰა
ჭრილი I-I

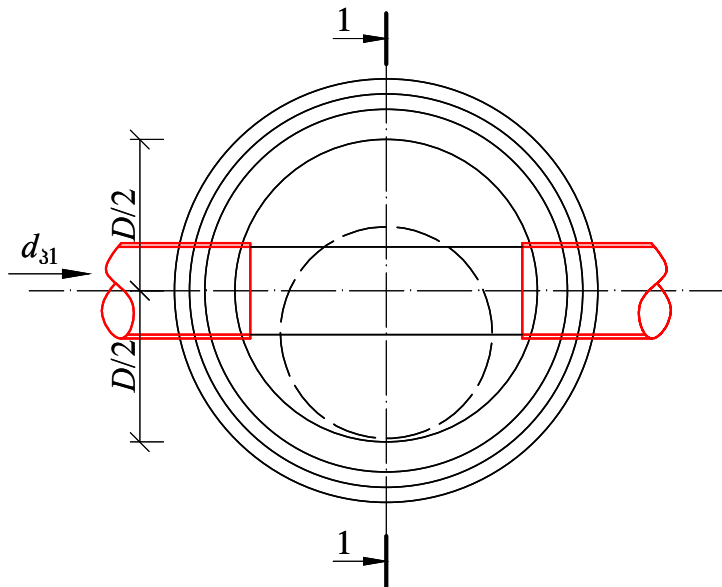


მრგვალი ჰაბის კონსტრუქციული
ელემენტების (საპირკველის, რბოლების
და ფილების) გალაგვის კვანძი



ჰის დიამეტრი D	მილის დიამეტრი		ღარის სიმაღლე h _ღ	
	შემყვანი d ₃₁	გამყვანი d ₃₂		
1	2	3	4	
1000	150	150	200	
	200	200	300	
	250	250	350	
	300	300	400	
	350	350	450	
	400	400	500	
1500	450	450	550	
	500	500	600	
	600	600	700	
	700	600	700	800
		700	800	950
		700	700	800
	800	800	900	1050
		800	800	950
		800	900	1050
900	900	1000	1150	
	900	1000	1150	
2000	1000	1000	1150	

ბეჭედი



შ ე ნ ი შ ვ ნ ა :

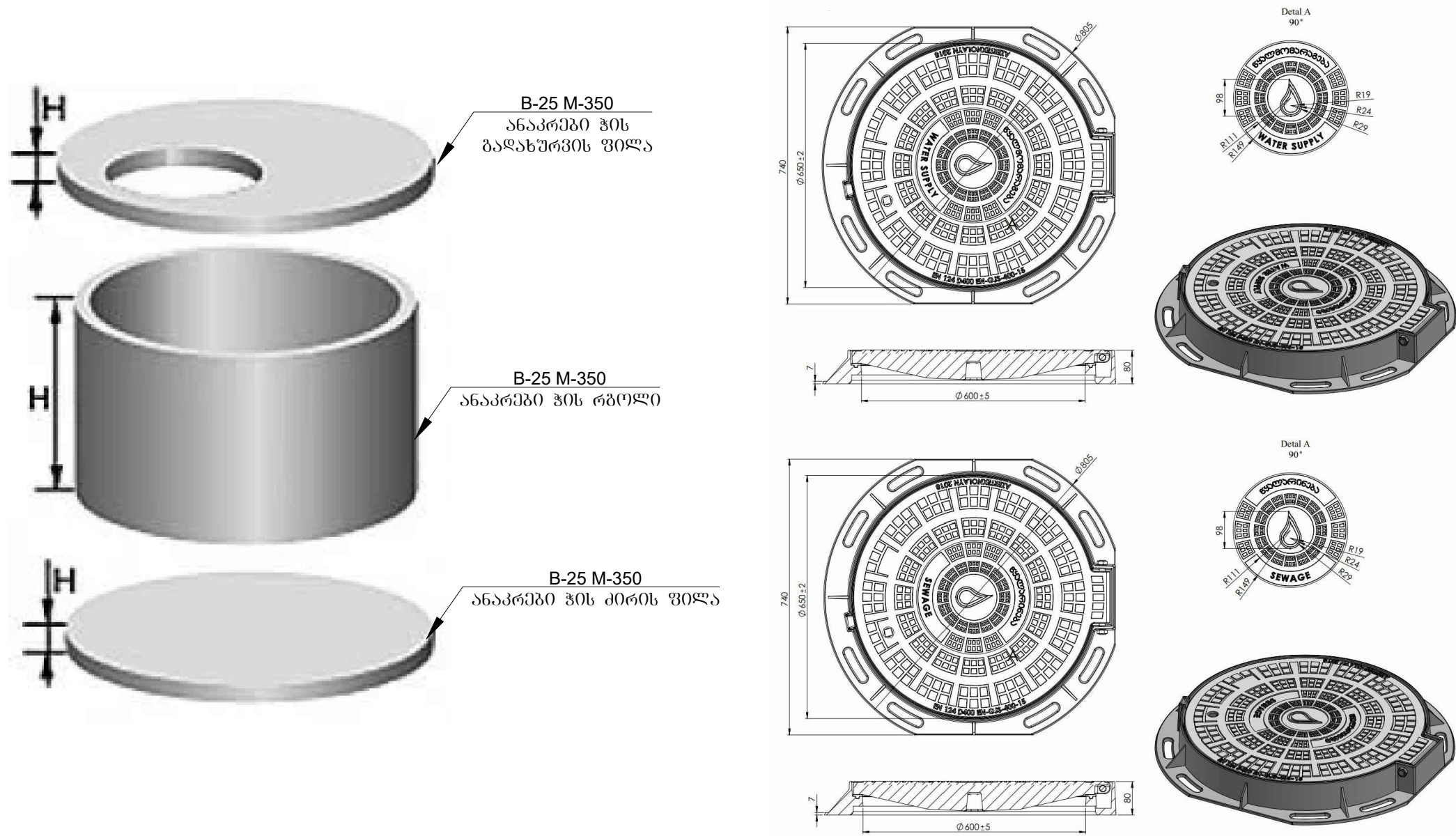
ჰის გალაგვის ფილის და პირის ფილის სისქე h იხილეთ
კონსტრუქციულ ნაწილში.

შ ე ნ ი შ ვ ნ ა :

- ნახაზების ჩამონათვალი იხილეთ ფურ. კ-1
- ცხრილში მოყვანილია კანალიზაციის ტიპური ჰაბის ანალოგიური.
- ჰაბის დიამეტრები და ღარის ჩაღრმავებები შერჩეულ იქნას შესაბამისი ტიპის ჰაბის ცხრილებიდან.
- ჰაბის კოროციონული ბანტორციელებს ჰის ბარე პერიმეტრზე ბითუმით არა უმცირესი 2 ფენისა სავსე სისქით 4-5 მმ.
- წყალარინების თხრილის სიღრმის მიხედვით H-1.7 მ და მეტი სავსეობითა წარმოების უსაფრთხოების მიზნით მოვალეობა თხრილის ფარდობის გაზარდვა. იხ. გამაგრების ნახაზი.
- ანაკრები ჰის რბოლის გალაგვა განხორციელდეს ქვიშა-ცემენტის ხსნარით წყალშემღვრვადი ღანაგატის ღამატებით B-7 M-100 W8.
- ქვიშა-ცემენტის ხსნარის მოცულობა ღაზუსტდეს აღბილზე ჰაბის კონსტრუქციული ელემენტების ზედაპირების სისწორისა და გეომეტრიული ზომების მიხედვით.
- იხილეთ დანართი კონსტრუქციული ნახაზების მიხედვით.

ფორმატი	სტალია	პარიანტი
A3	შ.პ.	1
პრობოტი აღნიშნული:		
შენიშვნები:		
<ol style="list-style-type: none"> ნახაზების ჩამონათვალი და მოკლე განმარტებით ბარათი იხილეთ ფურ. №1. შენიშვნების დროს დაცული იქნას უსაფრთხოების წესები. სამუშაოების დაწყების წინ გამოძახებულ იქნას არსებული ყველა კომუნიკაციების წარმომადგენლები გადაკვეთის ადგილების დასაზუსტებლად და შესთანხმებლად. არსებულ ქუჩაზე საბრუნველ ქუჩის მოწყობისას ობიექტის და მიმდებარე ზონა ნაგებობების დეფორმაციისა და დაზიანების თავიდან აცილების მიზნით სამუშაოები წარმოადგინოს განსაკუთრებული სიფრთხილი. 		
ლაგვითი	<p>ვაკე-საბურთალოს რიზენს ხანარი</p>	
ლაგვითი	GWP-025873 IC20-0440699	
შენიშვნები	<p>შ.პ.ს. "ჯორჯიან უოთერ ენდ შაუერი" თბილისი, მდ.გა (შხა) ჯუღელის ქუჩა №10 ბაქმიანი ქსეპროექტის და პროექტირების ღეარბაგეები-საარსებო სამსახური</p>	
რეაბ. ზომების უწყობი	თ. სალია	
პროექტის ხელმძღვანელი	ლ. მამაცაშვილი	
შეასრულა	ლ. მამაცაშვილი	
შეამოწმა	ბ. ოძრუაშვილი	
პროექტი	<p>ვაკე-საბურთალოს რაიონი, ვაკე-საბურთალოს №12 კორპუსის მიმდებარე ნაწილის ქსეპროექტირების პროექტი</p>	
თარიღი	<p>როგორც 2020</p>	
ნახაზი		
<p>საკონსტრუქციო კანალიზაციის ტიპური ჰა</p>		
მასშტაბი	ფურცელი №	ფურცლები
	კ-7	21

რკინაბეტონის სტანდარტული წყალარინების ჭა



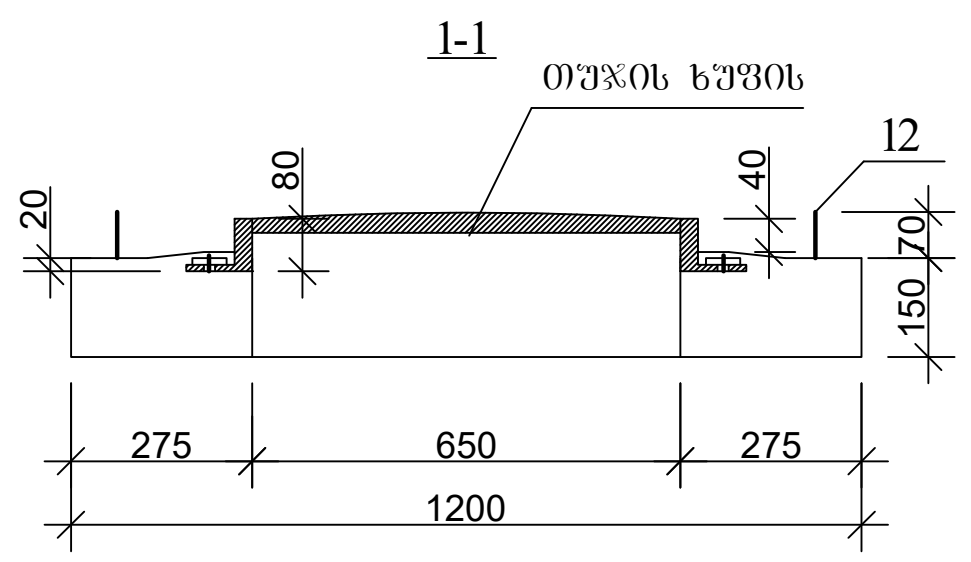
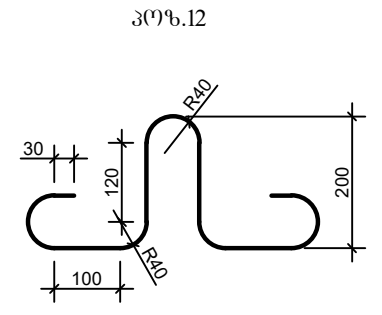
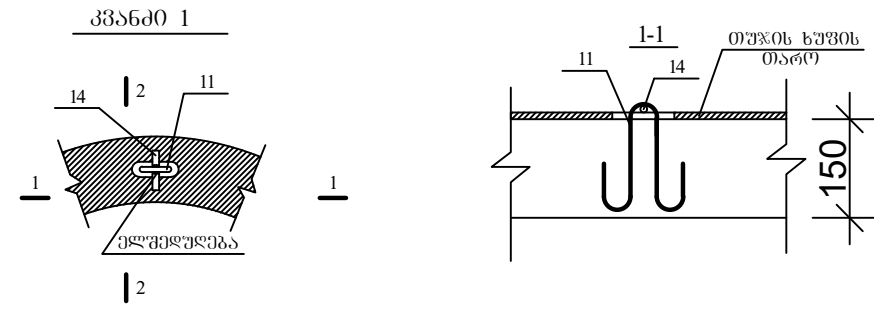
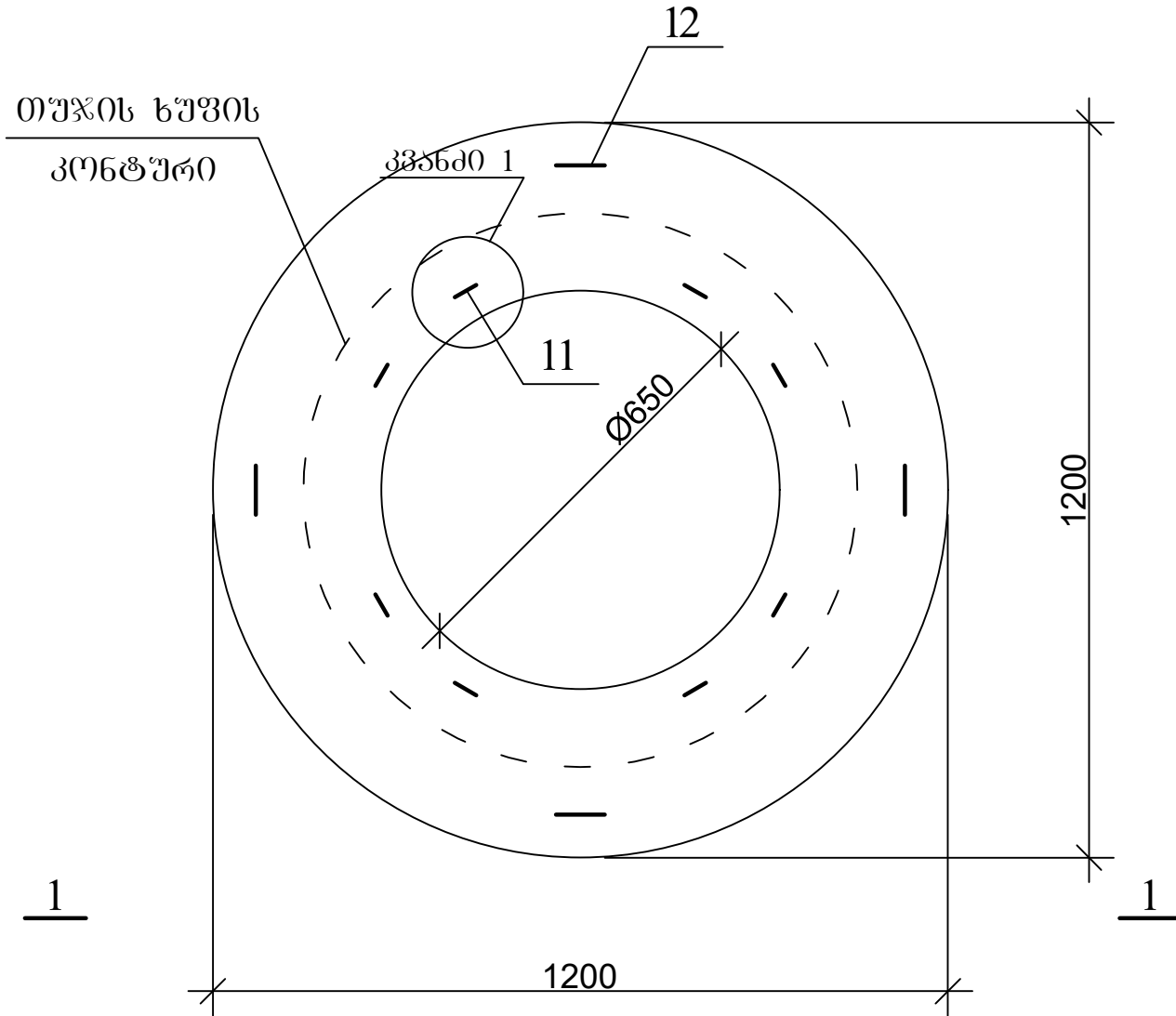
B-25 M-350
ანაკრები ჭის
ბადასურვის წილი


B-25 M-350
ანაკრები ჭის რბოლი

B-25 M-350
ანაკრები ჭის ძირის წილი

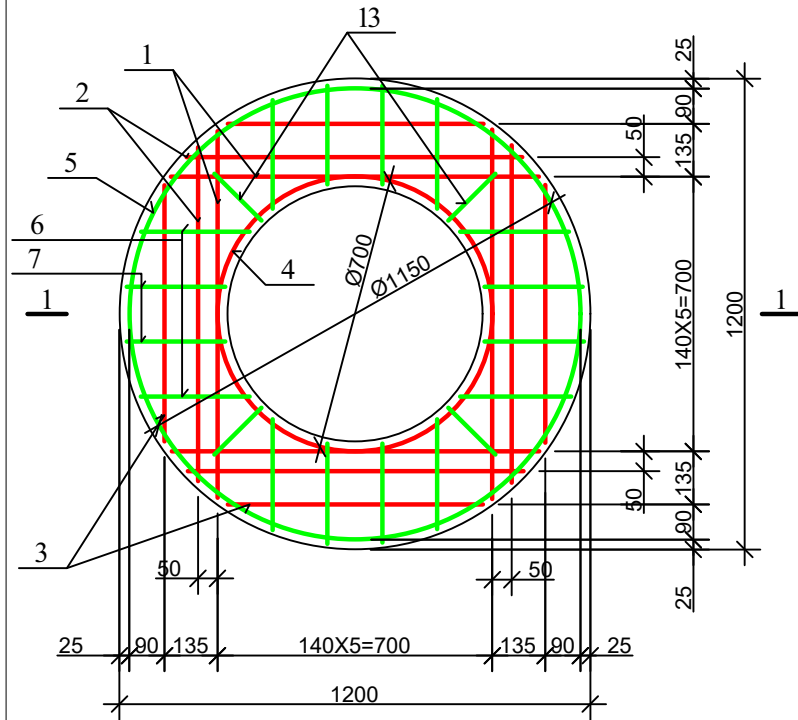
ფორმატი	სტადია	პარიანტი
A3	შ.კ.	1
პროექტი აღნიშნული:		
შენიშვნები:		
<ol style="list-style-type: none"> ნახაზების ჩამონათვალი და მოკლე განმარტებითი ბარათი იხილეთ ფურ. №1. მშენებლობის დროს დაცული იქნას უსაფრთხოების წესები. სამუშაოების დაწყების წინ გამოიხატოს იქნას არსებული ყველა კომუნიკაციების წარმომადგენლები გადაკვეთის ადგილების დასაზუსტებლად და შესათანხმებლად. არსებულ ქუჩაზე საბრუნველ ქსელის მოწყობისას ობიექტის და მიმდებარე შენობა ნაგებობების დეფორმაციისა და დაზიანებების თავიდან აცილების მიზნით სამუშაოები წარმოადგინოს განსაკუთრებული სიფრთხილით. 		
ლაგვითი	პაქე-საბურთალოს რიონის სანაპირო	
ლაგვითი	GWP-025873 IC20-0440699	
შემსრულებელი	<p>შ.კ.ს. "ჯორჯიან უოთერ ენდ შაუერი" თბილისი, მეფის (შხა) ჯუღელის ქუჩა №10 ბაქმიანი ქსელის და პროექტირების დაპროექტირების-საპროექტირების სამსახური</p>	
რეაბ. ჯგუფის უფროსი	თ. სალია	
პროექტის ხელმძღვანელი	ლ. მამაცაშვილი	
შეასრულა	ლ. მამაცაშვილი	
შეამოწმა	ბ. ოძრუაშვილი	
პროექტი	<p>პაქე-საბურთალოს რიონი, ვაჟა-ფშაველას ქუჩა №12 კორპუსის მიმდებარე წყალარინების ქსელის რეაბილიტაციის პროექტი</p>	
თარიღი	ნომერი 2020	
ნახაზი		
რეგონის სტანდარტული წყალარინების ჭა		
მასშტაბი	ფურცელი №	ფურცლები
	კ-8	21

ჭის ანაკრები რკინაბეტონის გადახურვის ფილა
(საყალიბე ნახაზი)

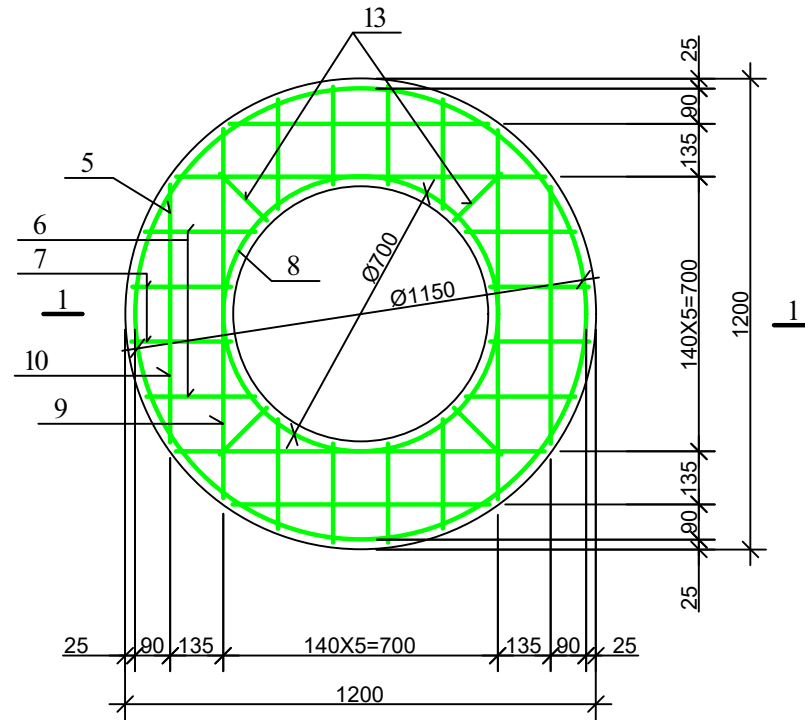


ფორმატი	სტადია	ვარიანტი
A3	მ.პ.	1
პროექტი ავტოშენი:		
შენიშვნები:		
<ol style="list-style-type: none"> ნახაზების ჩამონათვალი და მოკლე განმარტებითი ბარათი იხილეთ ფურ. №1. შენიშვნების დროს დაცული იქნას უსაფრთხოების წესები. სამუშაოების დაწყების წინ გამოახსენებლად იქნას არსებული ყველა კომუნიკაციების წარმომადგენლები გადაკვეთის ადგილების დასახუსტებლად და შესათანხმებლად. არსებულ ქუჩაზე საბრუნველ ქსელის მოწყობისას ობიექტის და მიმდებარე შენიშნა ნაგებობების დეფორმაციისა და დაზიანების თავიდან აცილების მიზნით სამუშაოები წარმოებდეს განსაკუთრებული სიფრთხილით. 		
ლაგვერდი	ვაკე-საბურთალოს რაიონის სენტი	
ლაგვერდი	GWP-025873 IC20-0440699	
შენიშვნები	 <p>შ.პ.ს. "ჯორჯიან უოთერ ანდ შაუერი" თბილისი, მდ.ა (მზია) ჯუღელის ქუჩა №10 განყოფილება: ავტოშენი-საბურთალო დაარსდა: 2000 წელს</p>	
რეაბ. ჯგუფის უფროსი	თ. სალია	
პროექტის ხელმძღვანელი	ლ. მამაცაშვილი	
შეასრულა	ლ. მამაცაშვილი	
შეამოწმა	ბ. ოძრეშვილი	
პროექტი	<p>ვაკე-საბურთალოს რაიონი, ვაჟა-ფშაველას ქუჩა №12 კორპუსის მიმდებარე წყალარინების ქსელის რეაბილიტაციის პროექტი</p>	
თარიღი	რევიზია 2020	
ნახაზი		
<p>ჭის ანაკრები რკინაბეტონის გადახურვის ფილა D=1000 მმ (საყალიბე ნახაზი)</p>		
მასშტაბი	ფურცელი №	ფურცლები
	კ-9	21

ჭის ანაკრები რკინაბეტონის გადახურვის ფილა
(ძველა შრის არმირება)



ჭის ანაკრები რკინაბეტონის გადახურვის ფილა
(ხელა შრის არმირება)

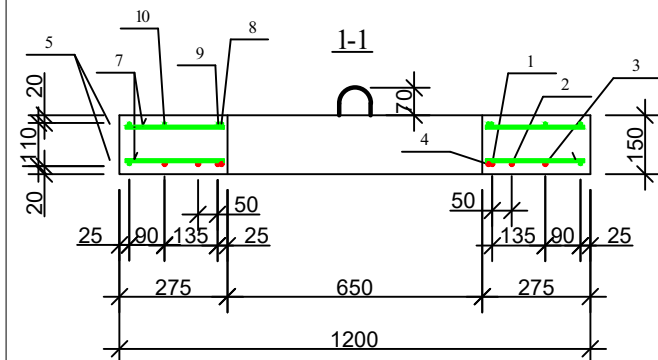


ჭის ანაკრები რკინაბეტონის გადახურვის ფილის სპეციფიკაცია

პოზ.	აღნიშვნა	დასახელება	რაოდ.	მასა ერთ. კვ.	შენიშვნა
დეტალები					
1		Φ 10 A500c L=940	4	0.58	2.33 კვ
2		L=860	4	0.53	2.13 კვ
3		L=650	4	0.40	1.60 კვ
4*		L=2300	1	1.43	1.43 კვ
14		L=100	8	0.06	0.5 კვ
5*		Φ 8 B500c L=3710	2	1.48	2.97 კვ
6		L=280	16	0.11	1.79 კვ
7		L=250	16	0.10	1.60 კვ
8*		L=2300	1	0.92	0.92 კვ
9*		L=1170	4	0.47	1.87 კვ
10		L=650	4	0.26	1.04 კვ
11*		L=600	8	0.24	1.92 კვ
12*		L=1005	4	0.4	1.60 კვ
13		L=170	8	0.07	0.56 კვ
მასალები					
		ბეტონი კლასი B25			0.12 მ ³

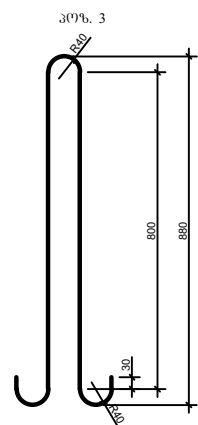
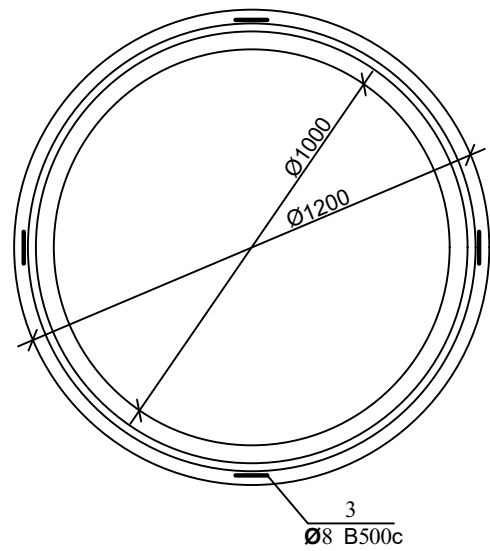
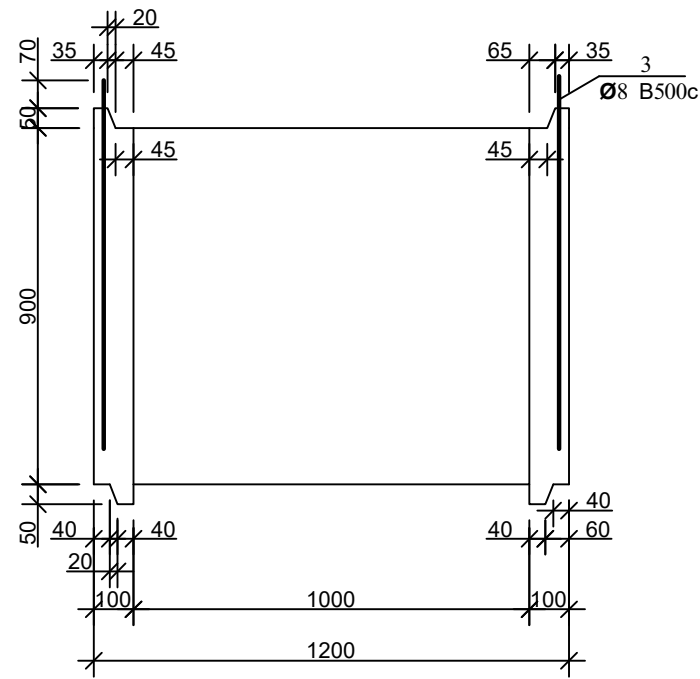
დეტალების უწყისი

პოზ.	მსკობი
4	
5	
8	
9	

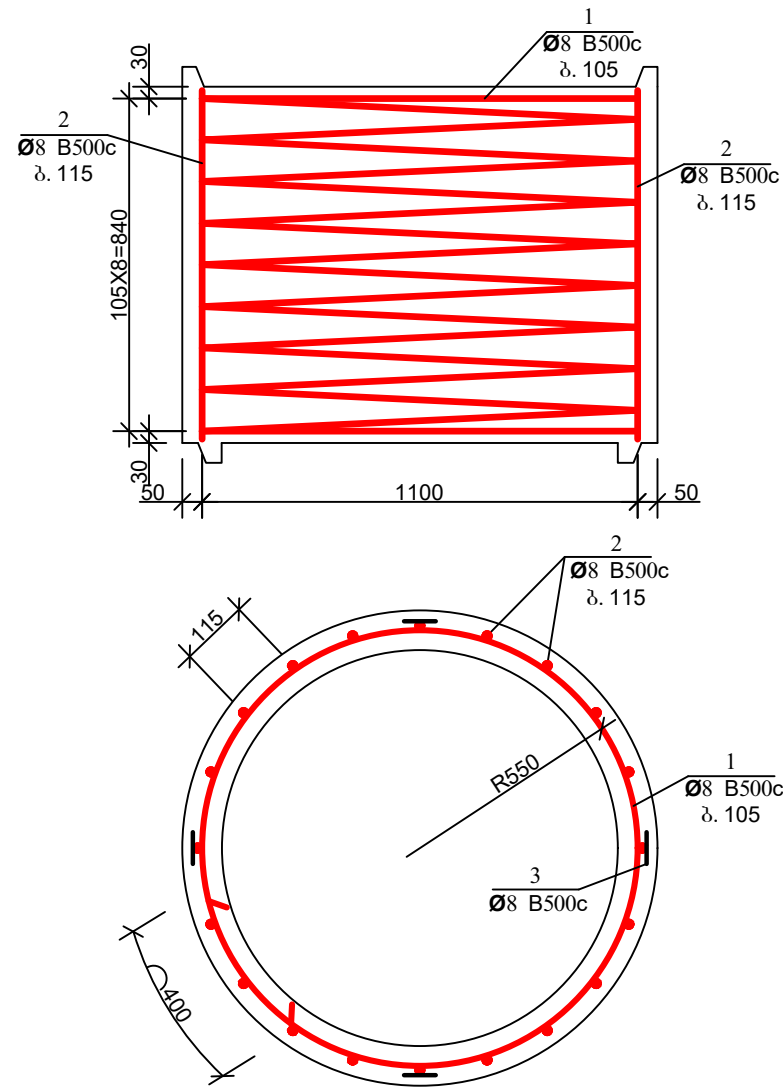


ფორმატი	სტადია	ვარიანტი	
A3	მ.პ.	1	
პროექტი აწარმოებულია:			
შენიშვნა:			
<p>1. ნახაზების ჩამონათვალი და მოკლე განმარტებით ბარათი იხილეთ ფურ. №1.</p> <p>2. მშენებლობის დროს დაცული იქნას უსაფრთხოების წესები.</p> <p>3. სამუშაოების დაწყების წინ გამოახსენებლად იქნას არსებული ყველა კომუნიკაციების წარმომადგენლები გადაკვეთის ადგილების დასახუტებლად და შესათანხმებლად.</p> <p>4. არსებულ ქუჩაზე საპროექტო ქსელის მოწყობისას ობიექტის და მიმდებარე შენიშნა ნაკვეთების დეფორმაციისა და დაზიანების თავიდან აცილების მიზნით სამუშაოები წარმოებოს განსაკუთრებული სიფრთხილით.</p>			
ღამკვეთი			
ვაკე-საბურთალოს რაიონის სანტარი			
ღამკვეთი	GWP-025873 IC20-0440699		
შემსრულებელი	<p>შ.პ.ს. "ჯორჯიან უოთერ ანდ შაუერი" თბილისი, მდგა (მზა) ჯუღელის ქუჩა №10 მაინიური ენსაარისონ და არკონიკონის დაარბამენი-საარონიონი სამსახური</p>		
რეაბ. ჯგუფის უფროსი	თ. სალია		
პროექტის ხელმძღვანელი	ლ. მამაცაშვილი		
შეასრულა	ლ. მამაცაშვილი		
შეამოწმა	ბ. ოძრუაშვილი		
პროექტი	<p>ვაკე-საბურთალოს რაიონი, ვაშლიჯვარში №12 კორპუსის მიმდებარე ნეკლარიკონის ქსელის რეაბილიტაციის პროექტი</p>		
თარიღი	ნოემბერი 2020		
ნახაზი			
ჭის ანაკრები რკინაბეტონის გადახურვის ფილა D=1000 მმ (არმირება); საუნიფიკაცია			
მასშტაბი	ფურცელი №	ფურცლები	
	კ-10	21	

საყალიბი ნახაზი



არმირება



ჭის ანაკრები რკინაბეტონის რბოლის სპეციფიკაცია

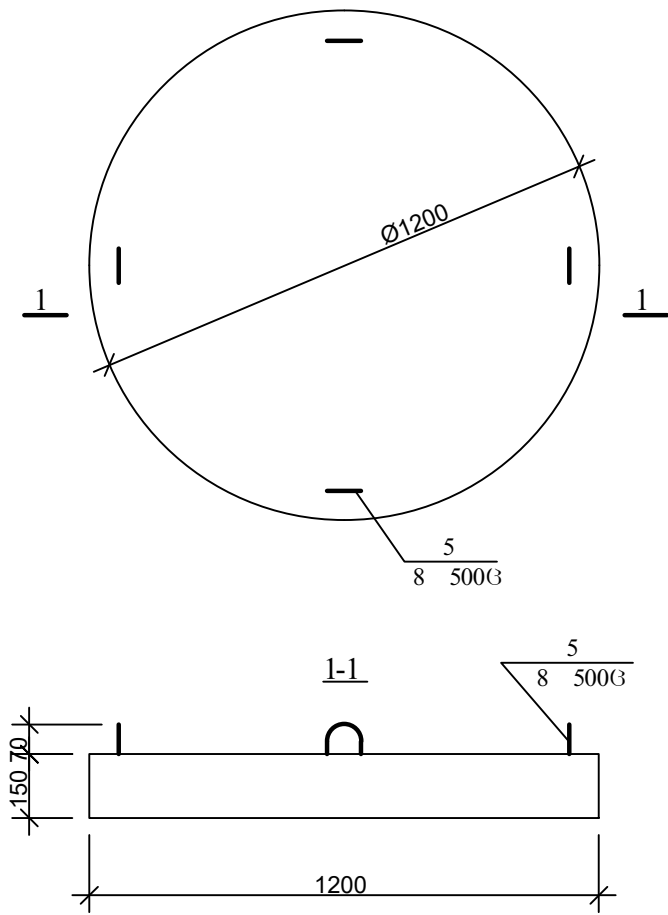
პოზ.	აღნიშვნა	დასახელება	რაოდ.	მასა ერთ. კვ	შენიშვნა
<u>დეტალები</u>					
1*		Φ 8 B500c L=35140	—	—	14.06კვ
2*		L=870	30	0.35	10.5კვ
3*		L=1980	4	0.79	3.17კვ
<u>მასალები</u>					
		ბეტონი კლასი B25			0.31 მ ³

დეტალების უწყისი

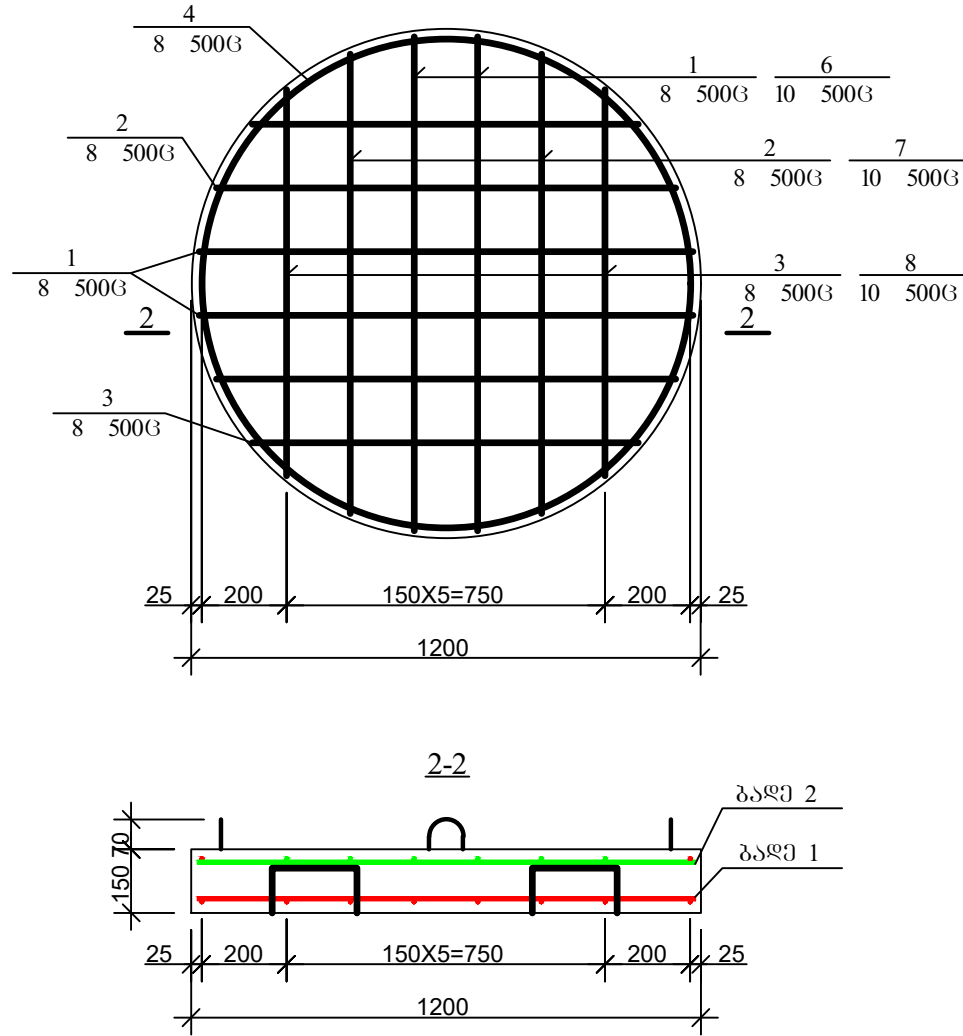
პოზ.	მსკობი
1	

ფორმატი	სტადია	პროექტი
A3	მ.პ.	1
პროექტი აღნიშვნა:		
შენიშვნა:		
<p>1. ნახაზების ჩამონათვალი და მოკლე განმარტებით ბრათი იხილეთ ფურ. №1.</p> <p>2. მშენებლობის დროს დაცული იქნას უსაფრთხოების წესები.</p> <p>3. სამუშაოების დაწყების წინ გამოახსენებულ იქნას არსებული ყველა კომუნიკაციების წარმომადგენლები გადაკვეთის ადგილების დასაზუსტებლად და შესათანხმებლად.</p> <p>4. არსებულ ქუჩაზე საბრუნველ ქსელის მოწყობისას ობიექტის და მიმდებარე შენიშნა ნაგებობების დეფორმაციისა და დაზიანების თავიდან აცილების მიზნით სამუშაოები წარმოადგინოს განსაკუთრებული სიფრთხილი.</p>		
ლაგვერდი	ვაკა-საბურთალოს რაიონის სანაპირო	
ლაგვერდი	GWP-025873 IC20-0440699	
შემსრულებელი	<p>შ.პ.ს. "ჯორჯიან უოთერ ანდ შაუერი" თბილისი, მდ.ა (მზა) ჯუღელის ქუჩა №10 მაგისტრალის დასახლება და კომუნიკაციების დაარსება-საპროექტო სამსახური</p>	
რეაბ. ჯგუფის უფროსი	თ. სალია	
პროექტის ხელმძღვანელი	ლ. მამაცაშვილი	
შეასრულა	ლ. მამაცაშვილი	
შეამოწმა	ბ. ოძრეშვილი	
პროექტი	<p>ვაკა-საბურთალოს რაიონი, ვაჟა-ფშაველას ქუჩა №12 კორპუსის მიმდებარე საკადასტროს ქსელის რეაბილიტაციის პროექტი</p>	
თარიღი	ნოემბერი 2020	
ნახაზი		
ჭის ანაკრები რკინაბეტონის რბოლი D=1000 მ H=900 მ		
მასშტაბი	ფურცელი №	ფურცლები
	კ-11	21

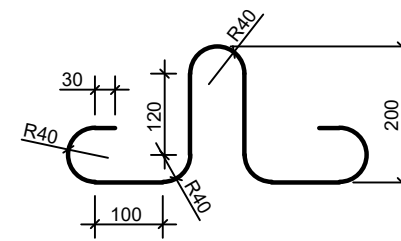
ჭის ანაკრები რკინაბეტონის ძირი =1000
(სამაღიბე ნახაზი)



არმირება
ბაღე 1; ბაღე 2



პოზ. 5



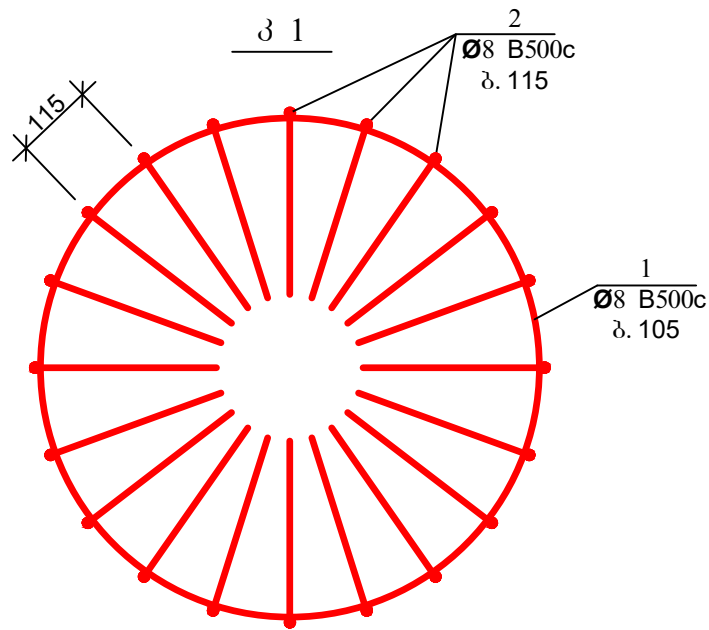
დეტალების უწყისი

პოზ.	ე ს კ ი ბ ი
4	
9	

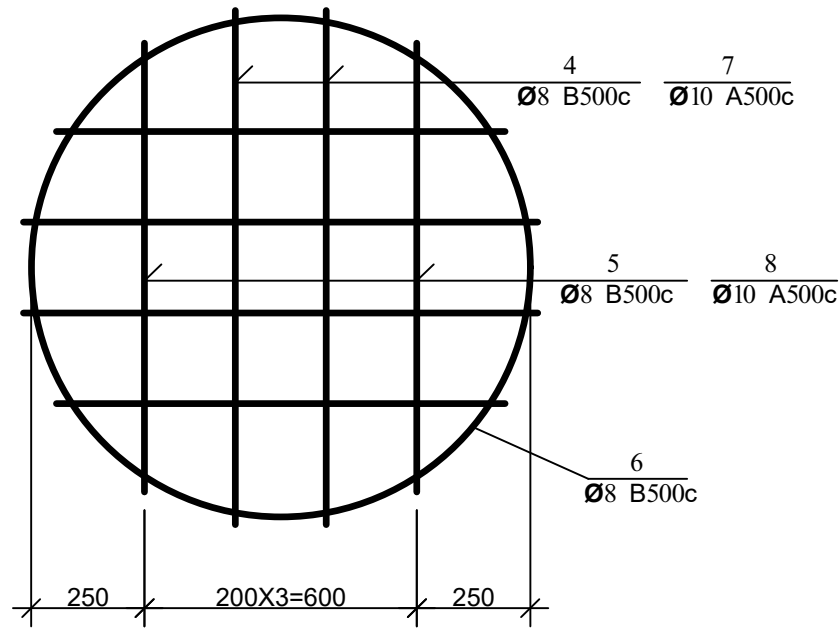
ჭის ანაკრები რკინაბეტონის ძირის სპეციფიკაცია

პოზ.	აღნიშვნა	დასახელება	რაოდ.	მასა ერთ. კვ.	შენიშვნა
<u>დეტალები</u>					
1	ბაღე 1	Φ 8 B500c L=1160	4	0.46	1.84კვ
2	ბაღე 1	=1080	4	0.43	1.72კვ
3	ბაღე 1	=910	4	0.36	1.44კვ
4*		=3560	2	1.42	2.85კვ
5*		=1005	4	0.4	1.60კვ
9*		=780	4	0.31	1.25კვ
6	ბაღე 2	Φ 10 A500c L=1160	4	0.72	2.88კვ
7	ბაღე 2	=1080	4	0.67	2.68კვ
8	ბაღე 2	=910	4	0.56	2.26კვ
<u>მასალები</u>					
		ბეტონი კლასი 25			0.17 მ ³

ფორმატი	სტადია	პროექტი
A3	მ.პ.	1
პროექტი ავტომატურად:		
შენიშვნები:		
<ol style="list-style-type: none"> ნახაზების ჩამონათვალი და მოკლე განმარტებითი ბარათი იხილეთ ფურ. №1. შენიშვნების დროს დაცული იქნას უსაფრთხოების წესები. სამუშაოების დაწყების წინ გამოახებულ იქნას არსებული ყველა კომუნიკაციების წარმომადგენლები გადაკვეთის ადგილების დასაზუსტებლად და შესათანხმებლად. არსებულ ქუჩაზე საპროექტო ქსელის მოწყობისას ობიექტის და მიმდებარე შენიშნა ნაგებობების დეფორმაციისა და დაზიანების თავიდან აცილების მიზნით სამუშაოები წარმოებდეს განსაკუთრებული სიფრთხილით. 		
ლაკვეთა	ვაკე-საბურთალოს რაიონის მუნიციპალიტეტის გ. მამაცაშვილი	
ლაკვეთა	GWP-025873 IC20-0440699	
შემსრულებელი		
შპს. "ჯორჯიან უოთერ ანდ ენერჯი"	თბილისი, მდინარე (მზია) ჯუღელის ქუჩა №10 მშენიშნა და პროექტირება დაპროექტირება-საპროექტო სამსახური	
რეა. ჯგუფის უფროსი	თ. სალია	
პროექტის ხელმძღვანელი	ლ. მამაცაშვილი	
შეამოწმა	ლ. მამაცაშვილი	
შეამოწმა	ბ. ოძრეშვილი	
პროექტი	ვაკე-საბურთალოს რაიონი, ვაკე-საბურთალოს №12 ქორაუნის მიმდებარე წყალარინების ქსელის რეაბილიტაციის პროექტი	
თარიღი	ნოემბერი 2020	
ნახაზი		
ჭის ანაკრები რკინაბეტონის ძირი D=1000 მმ		
მასშტაბი	ფურცელი №	ფურცლები
	კ-12	21



ბაღე 1; ბაღე 2



ჭის ანაკრები რკინაბეტონის რგოლის ძირით სპეციფიკაცია

პოზ.	აღნიშვნა	დასახელება	რაოდ.	მასა ერთ. კვ	შენიშვნა
<u>დეტალები</u>					
1*	კ 1	Φ 8 B500c L=27630	—	—	11.05 კვ
2*	კ 1	L=1370	30	0.55	16.5 კვ
3*		L=1980	4	0.79	3.17 კვ
4	ბაღე 1	L=1130	4	0.45	1.8 კვ
5	ბაღე 1	L=990	4	0.4	1.6 კვ
6*		L=3560	2	1.42	2.85 კვ
9*		L=780	4	0.31	1.25 კვ
7	ბაღე 2	Φ 10 A500c L=1130	4	0.70	2.80 კვ
8	ბაღე 2	L=990	4	0.61	2.46 კვ
<u>მასალები</u>					
		ბეტონი კლასით B25			0.48 მ ³

38.22 კვ

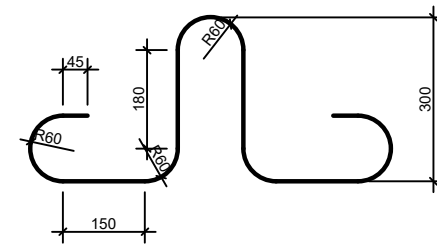
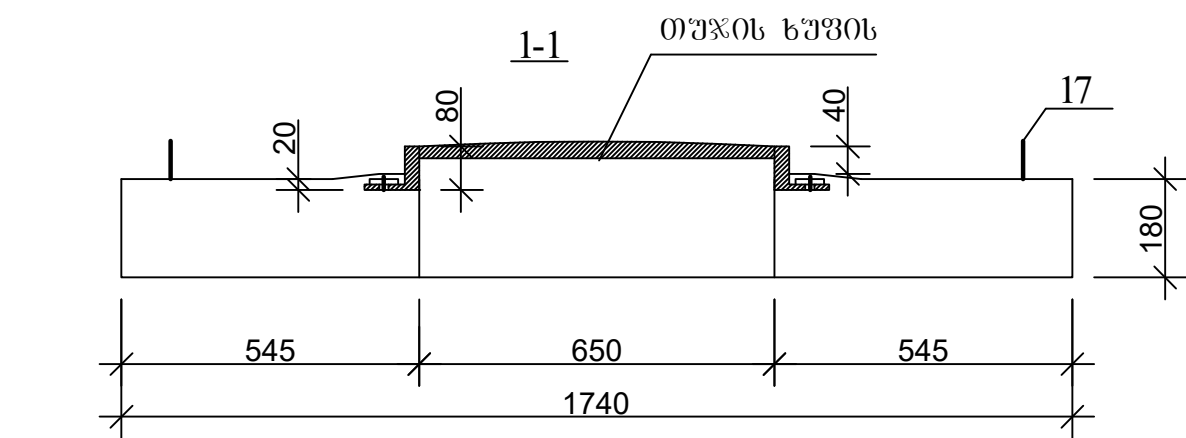
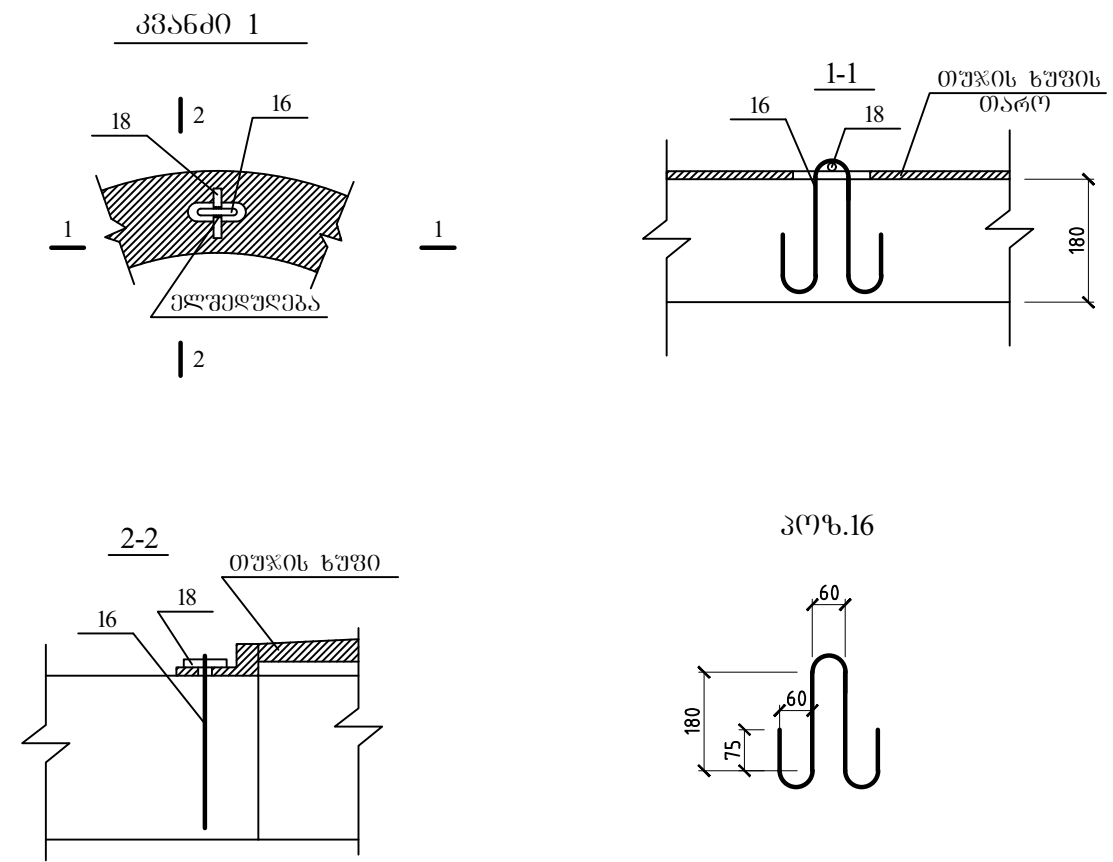
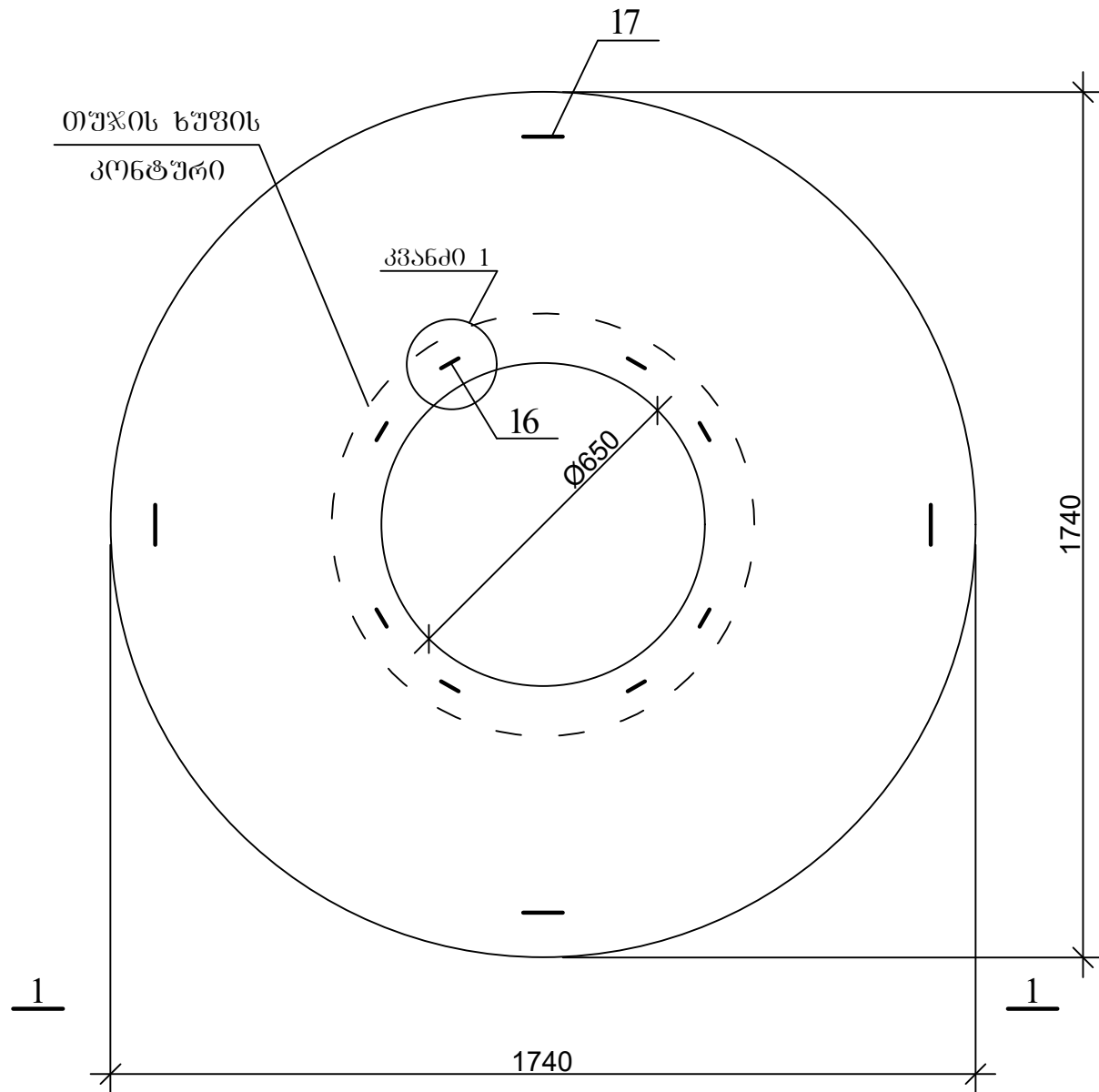
5.26 კვ

დეტალების უწყისი

პოზ.	მსკობი
1	
2	
6	
9	

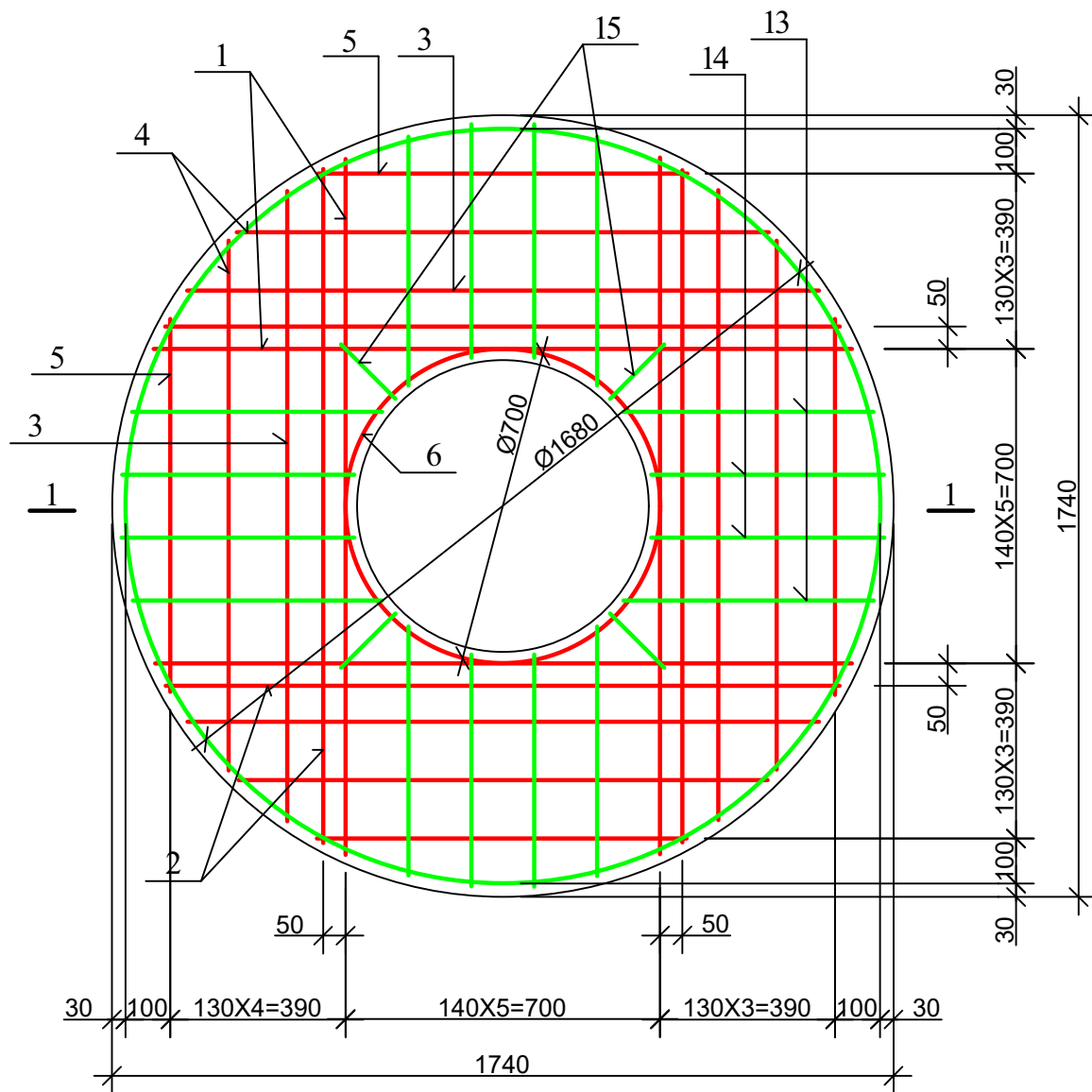
ფორმატი	სტაფია	პარონატი
A3	მ.პ.	1
პროექტი ალწმწმწმ:		
შენიშვნა:		
<p>1. ნახაზების ჩამონათვალი და მოკლე განმარტებით ბარათი იხილეთ ფურ. №1.</p> <p>2. მშენებლობის დროს დაცული იქნას უსაფრთხოების წესები.</p> <p>3. სამუშაოების დაწყების წინ გამოიხატოს იქნას არსებული ყველა კომუნიკაციების წარმომადგენლები გადაკვეთის ადგილების დასახუტებად და შესათანხმებლად.</p> <p>4. არსებულ ქუჩაზე საპროექტო ქსელის მოწყობისას ობიექტის და მიმდებარე შენობა ნაგებობების დეფორმაციისა და დაზიანების თავიდან აცილების მიზნით სამუშაოები წარმოებოს განსაკუთრებული სიფრთხილით.</p>		
ლაკვეთი	ვაკა-საბურთალოს რიონის მინისტრი	
ლაკვეთი	GWP-025873 IC20-0440699	
შეხვედრის ადგილი		
<p>მ.პ.ს. "გორჯინ ურთიერ ენდ შაუარი" თბილისი, მდგა (მზა) ჯუღელის ქუჩა №10 მედიკალი უსაბურთალოს და კოვანიკაციის დაარსებანი-საპროექტო სამსახური</p>		
რეაბ. ჯგუფის უწყისი	თ. სტაფია	
პროექტის ხელმძღვანელი	ლ. მამაცაშვილი	
შეხვედრა	ლ. მამაცაშვილი	
შეხვედრა	ბ. ოძრეშვილი	
პროექტი	<p>ვაკა-საბურთალოს რიონი, ვაშლიჯვარი №12 კორპუსის მიმდებარე წყალარინების ქსელის რეაბილიტაციის პროექტი</p>	
თარიღი	ნოემბერი 2020	
ნახაზი		
<p>ჭის ანაკრები რკინაბეტონის რგოლი ძირით D-1000 მმ სპეციფიკაცია</p>		
მასშტაბი	ფურცელი №	ფურცლები
	K-13	21

ჭის ანაკრები რკინაბეტონის ბაღახურვის ფილა
(საყალიბე ნახაზი)

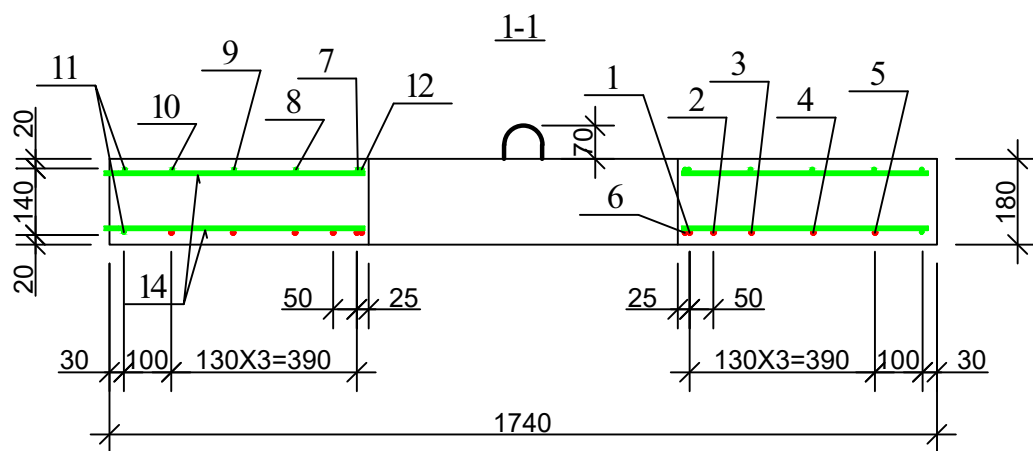
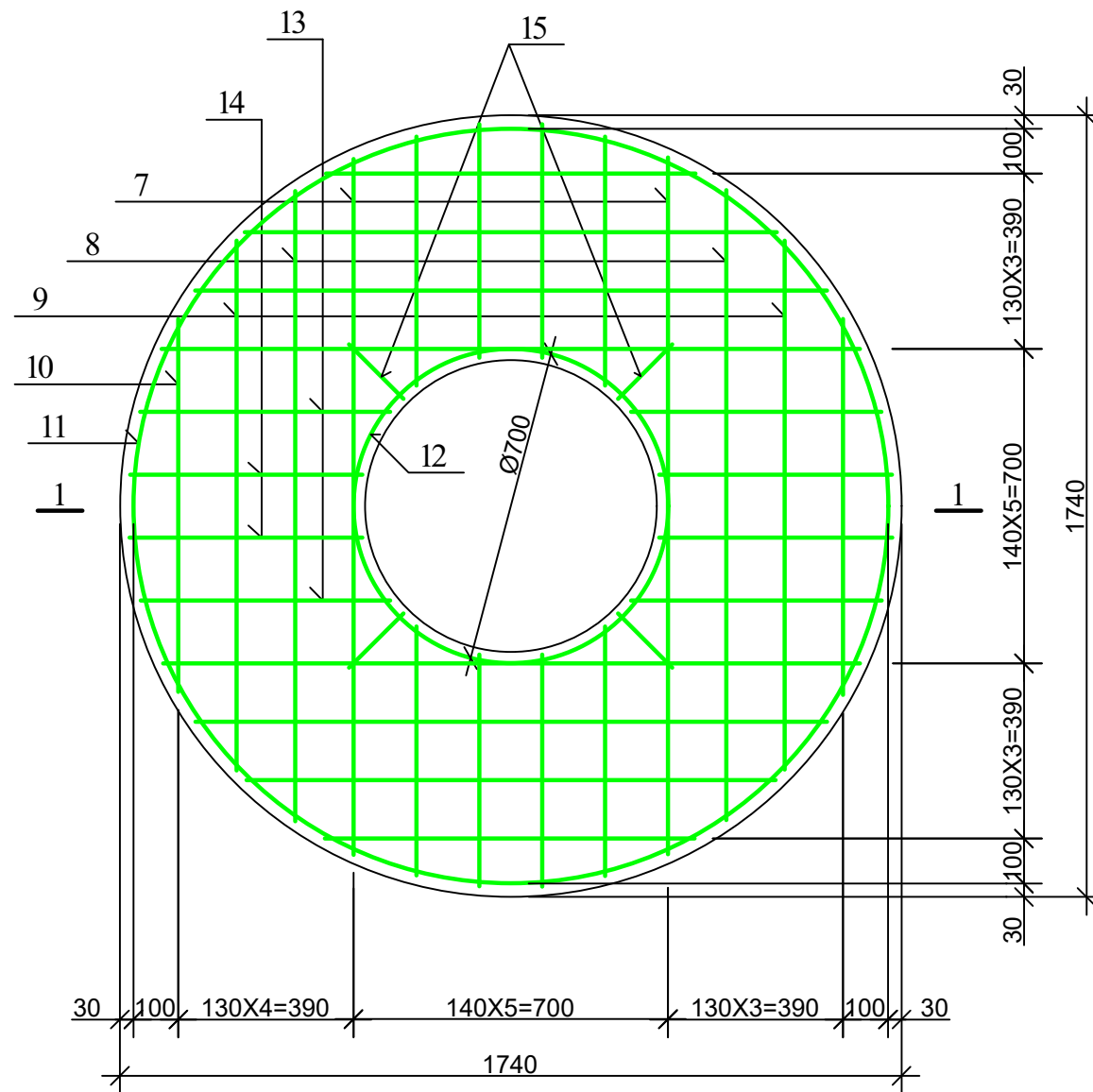


ფორმატი	სტადია	პარიანტი
A3	მ.პ.	1
პირობითი აღნიშვნები:		
შენიშვნები:		
<ol style="list-style-type: none"> ნახაზების ჩამონათვალი და მოკლე განმარტებითი ბარათი იხილეთ ფურ. №1. შენიშვნების დროს დაცული იქნას უსაფრთხოების წესები. სამუშაოების დაწყების წინ გამოახებულ იქნას არსებული ყველა კომუნიკაციების წარმომადგენლები გადაკვეთის ადგილების დასაზუსტებლად და შესათანხმებლად. არსებულ ქუჩაზე საბრუნველ ქსელის მოწყობისას ობიექტის და მიმდებარე შენიშნა ნაკებობების დეფორმაციისა და დაზიანებების თავიდან აცილების მიზნით სამუშაოები წარიმართოს განსაკუთრებული სიფრთხილით. 		
ღამკვეთი	ვაკე-საბურთალოს რიონის მხარე ღამკვეთი GWP-025873 IC20-0440699  შ.პ.ს. "ჯორჯიან უმთერ ენდ ვაუერ" თბილისი, მდ.ა. (მზი) ჯუღელის ქუჩა №10 მენეჯერი: ვახტანგ კახიანი დირექტორი: ვახტანგ კახიანი	
რეაბ. ჯგუფის უფროსი	თ. სალია	
პროექტის ხელმძღვანელი	ლ. მამაცაშვილი	
შეასრულა	ლ. მამაცაშვილი	
შეამოწმა	ბ. ოძრეშვილი	
პროექტი	ვაკე-საბურთალოს რაიონი, ვაჟა-ფშაველას ქუჩა №12 კორპუსის მიმდებარე შენობის რეაბილიტაციის პროექტი	
თარიღი	რევიზია 2020	
ნახაზი		
ჭის ანაკრები რკინაბეტონის ბაღახურვის ფილა D=1500 მმ (საყალიბე ნახაზი)		
მასშტაბი	ფურცელი №	ფურცლები
	კ-14	21

ჭის ანაკრები რკინაბეტონის ბაღახურვის ფილა
(ქველა შრის არმირება)



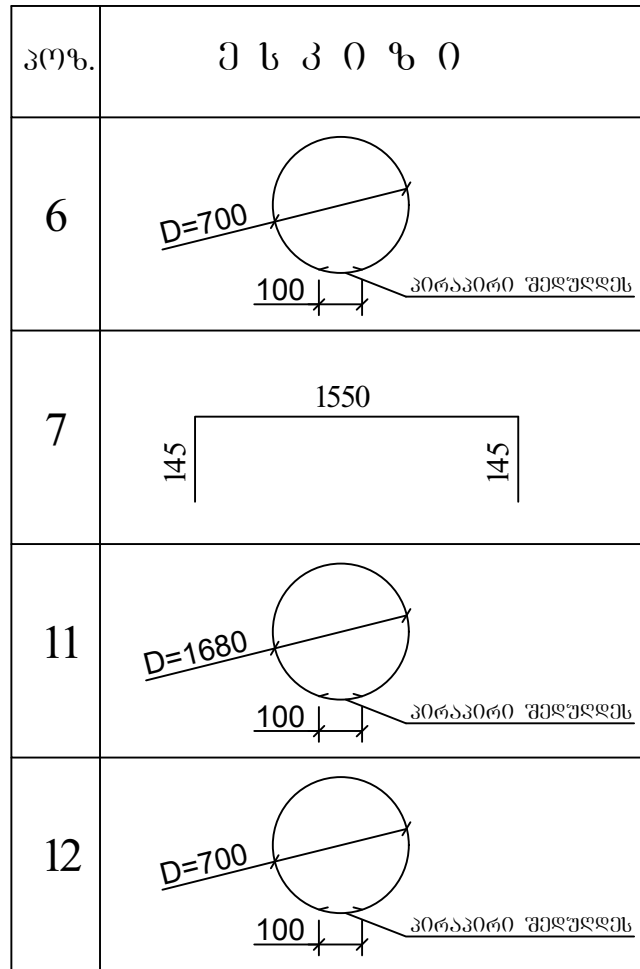
ჭის ანაკრები რკინაბეტონის ბაღახურვის ფილა
(ზემა შრის არმირება)



ფორმატი	სტადია	პარიანტი
A3	მ.პ.	1
პროექტი ალნოშენაი:		
შენიშვნები:		
<ol style="list-style-type: none"> ნახაზების ჩამონათვალი და მოკლე განმარტებითი ბარათი იხილეთ ფურ. №1. შენიშვნების დროს დაცული იქნას უსაფრთხოების წესები. სამუშაოების დაწყების წინ გამოახსენებლად იქნას არსებული ყველა კომუნიკაციების წარმომადგენლები გადაკვეთის ადგილების დასახუტებლად და შესათანხმებლად. არსებულ ქუჩაზე საბრუნველ ქსელის მოწყობისას ობიექტის და მიმდებარე შენიშნა ნაგებობების დეფორმაციისა და დაზიანებების თავიდან აცილების მიზნით სამუშაოები წარმოადგინოს განსაკუთრებული სიფრთხილი. 		
ღამკვეთი	ვაკე-საბურთალოს რიონის მინერალ	
ღამკვეთი	GWP-025873 IC20-0440699	
შემსრულებელი	 <p>გ.პ.ს. "ჯორჯიან უოთერ ანდ შაუერი" თბილისი, მდ.ე.ა (მზი) ჯუღელის ქუჩა №10 მანქანის უსაფრთხოების და პარკინგის დაპროექტირების-საპროექტირების სამსახური</p>	
რეაბ. ჯგუფის უფროსი	თ. სალია	
პროექტის ხელმძღვანელი	ლ. მამაცაშვილი	
შეასრულა	ლ. მამაცაშვილი	
შეამოწმა	ბ. ოძრეშვილი	
პროექტი	<p>ვაკე-საბურთალოს რიონი, ვაკე-საბურთალოს №12 ქორევის მიმდებარე ნაგებობის ქსელის რეაბილიტაციის პროექტი</p>	
თარიღი	რევიზია 2020	
ნახაზი		
<p>ჭის ანაკრები რკინაბეტონის ბაღახურვის ფილა D=1500 მმ (არმირება)</p>		
მასშტაბი	ფურცელი №	ფურცლები
	კ-15	21

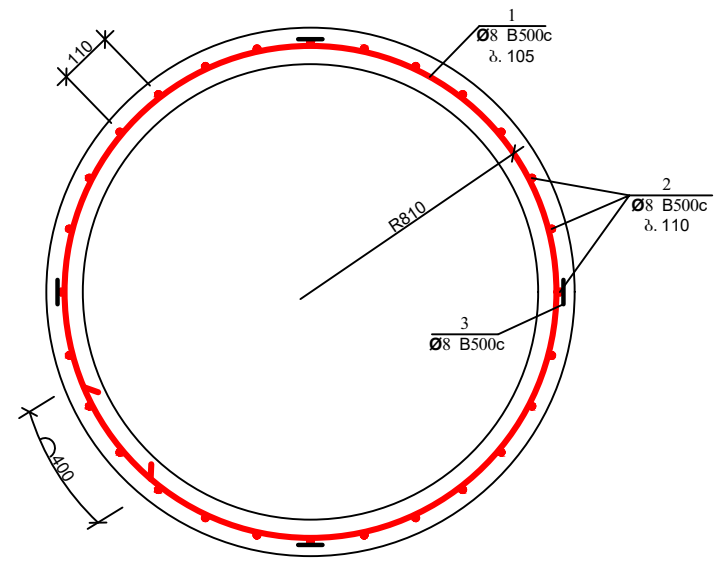
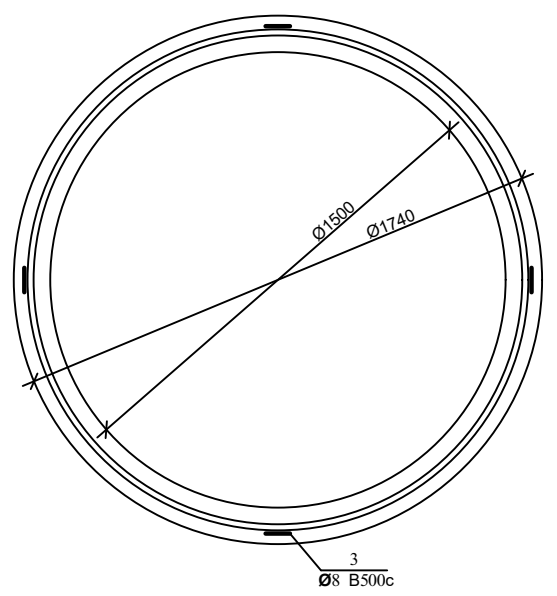
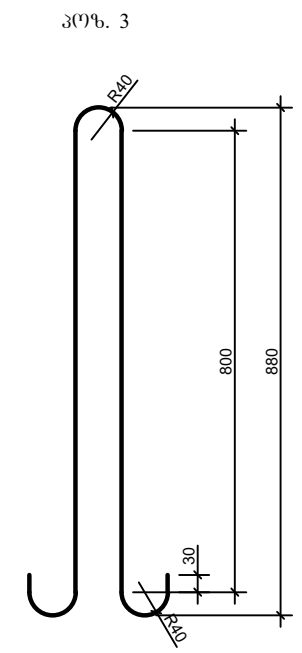
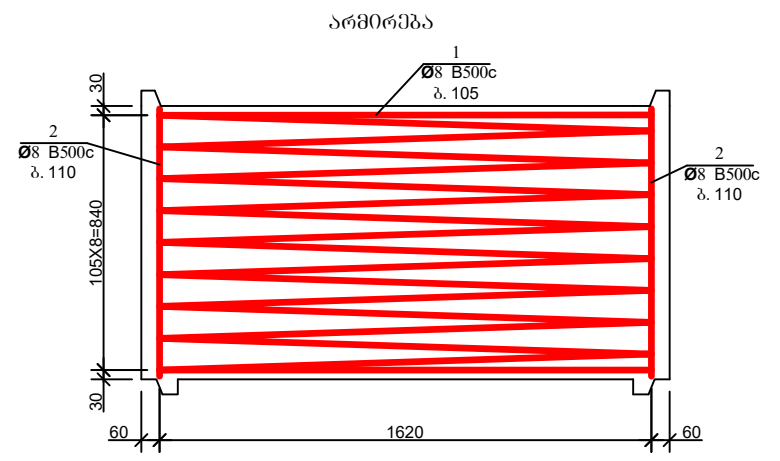
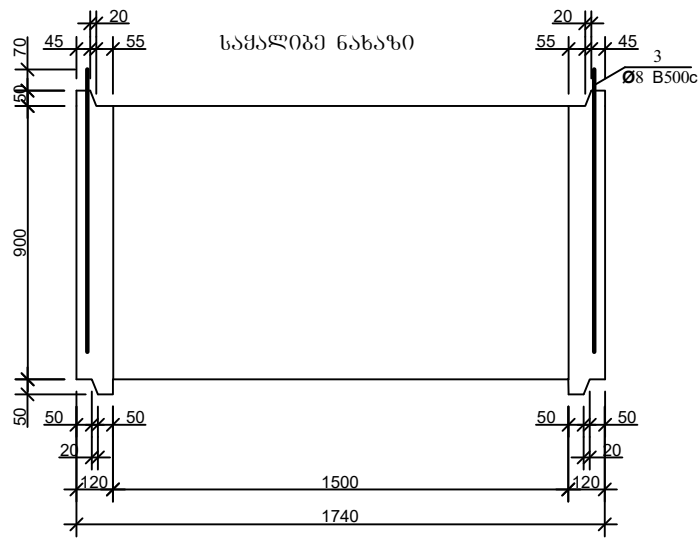
დეტალების უწყისი

ჭის ანაკრები რკინაბეტონის გადახურვის ფილის სპეციფიკაცია



პოზ.	აღნიშვნა	დასახელება	რაოდ.	მასა ერთ. კმ	შენიშვნა
<u>დეტალები</u>					
1		φ 12 A500c L=1550	4	1.38	25.05 კმ
2		L=1500	4	1.34	
3		L=1410	4	1.25	
4		L=1180	4	1.05	
5		L=820	4	0.73	
6*		L=2300	1	2.05	
7*		φ 8 B500c L=1840	4	0.74	
8		L=1410	4	0.56	
9		L=1180	4	0.47	
10		L=820	4	0.33	
11*		L=5380	2	2.15	
12*		L=2300	1	0.92	
13		L=560	16	0.22	
14		L=520	16	0.21	
15		L=170	8	0.07	
16*		L=600	8	0.24	
17*		L=1005	4	0.4	
18		φ 10 A500c L=100	8	0.06	0.5 კმ
<u>მასალები</u>					
		ბეტონი კლასით B25			0.37 მ ³

ფორმატი	სტაფია	ვარიანტი
A3	მ.პ.	1
პრობიტი აღნიშვნა:		
შენიშვნა:		
<p>1. ნახუების ჩამონათვალი და მოკლე განმარტებით ბარათი იხილეთ ფურ. №1.</p> <p>2. შენებლობის დროს დაცული იქნას უსაფრთხოების წესები.</p> <p>3. სამუშაოების დაწყების წინ გამოიხატოს იქნას არსებული ყველა კომუნიკაციების წარმომადგენლები გადაკვეთის ადგილების დასაზუსტებლად და შესათანხმებლად.</p> <p>4. არსებულ ქუჩაზე საბრუნველ ქსელის მოწყობისას ობიექტის და მიმდებარე შენობა ნაკებობების დეფორმაციისა და დაზიანებების თავიდან აცილების მიზნით სამუშაოები წარმოადგინოს განსაკუთრებული სიფრთხილი.</p>		
ლაკვიტი	ვაკე-საბურთალოს რიონის მინერალი	
ლაკვიტა	GWP-025873 IC20-0440699	
შესრულებული	<p>შ.პ.ს. "გორჯინ უთიარ ენდ შაუარი" თბილისი, მდგა (მზა) ჯუღელის ქუჩა №10 მედიკალი უსაბურთალოს და კარაქის რაიონის დაარსებულ-საბურთალო სასახლი</p>	
რეპ. ჯგუფის უფროსი	თ. სალია	
პროექტის ხელმძღვანელი	ლ. მამაცაშვილი	
შეასრულა	ლ. მამაცაშვილი	
შეამოწმა	ბ. ოძრეშვილი	
პროექტი	<p>ვაკე-საბურთალოს რაიონი, ვაჟლიჯვარში №12 კორპუსის მიმდებარე შენობის დასახლების ქსელის რეაბილიტაციის პროექტი</p>	
თარიღი	ნიშნები 2020	
ნახაზი		
<p>ჭის ანაკრები რკინაბეტონის გადახურვის ფილა D=1500 მმ სპეციფიკაცია</p>		
მასშტაბი	ფურცელი №	ფურცლები
	კ-16	21

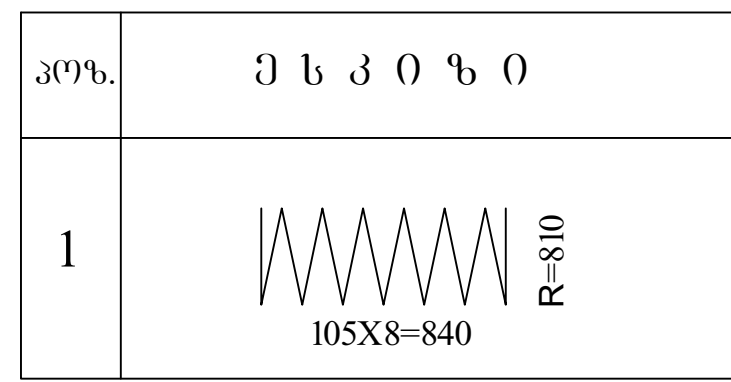



ჭის ანაკრები რკინაბეტონის რბოლის სპეციფიკაცია

პოზ.	აღნიშვნა	დასახელება	რაოდ.	მასა ერთ. კმ	შენიშვნა
		<u>დეტალები</u>			
1*		Φ 8 B500c L=51468	—	—	20.59კმ
2*		L=870	46	0.35	16.1კმ
3*		L=1980	4	0.79	3.17კმ
		<u>მასალები</u>			
		ბეტონი კლასით B25			0.55 მ ³

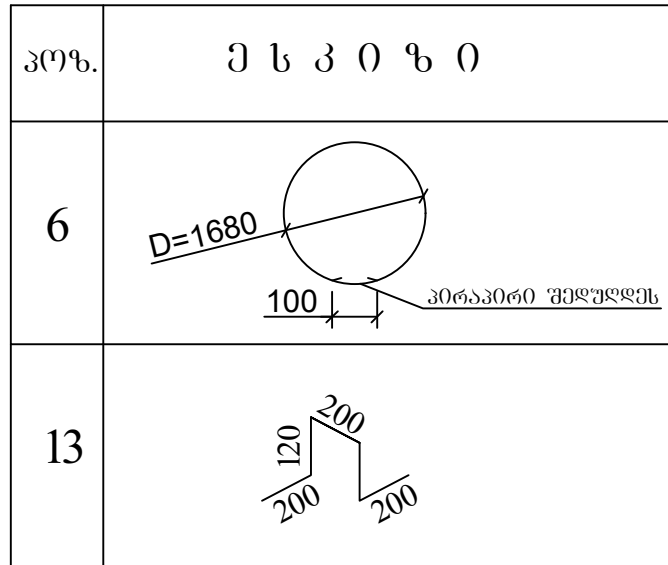
39.86კმ

დეტალების უწყისი



ფორმატი	სტადია	პარიანტი
A3	მ.პ.	1
პროექტი აღნიშვნა:		
შენიშვნა:		
<ol style="list-style-type: none"> ნახაზების ჩამონათვალი და მოკლე განმარტებითი ბარათი იხილეთ ფურ. №1. შენიშვნების დროს დაცული იქნას უსაფრთხოების წესები. სამუშაოების დაწყების წინ გამოახსენებლად იქნას არსებული ყველა კომუნიკაციების წარმომადგენლები გადაკვეთის ადგილების დასაზუსტებლად და შესათანხმებლად. არსებულ ქუჩაზე საბრუნველ ქსელის მოწყობისას ობიექტის და მიმდებარე შენიშნა ნაგებობების დეფორმაციისა და დაზიანების თავიდან აცილების მიზნით სამუშაოები წარიმართოს განსაკუთრებული სიფრთხილით. 		
ლაგველი	ვაკე-საბურთალოს რიონის მუნიციპალიტეტი	
ლაგველი	GWP-025873 IC20-0440699	
შესრულებული	 <p>გ.პ.ს. "ჯორჯიან უოთერ ანდ შაუერი" თბილისი, მდ. მტკვარი (მზა) ჯუღელის ქუჩა №10 მთავარი ექსპლუატაციისა და მოვლის სამსახური დაარსდა 1992 წელს</p>	
რეაგირების უწყისი	თ. სალია	
პროექტის ხელმძღვანელი	ლ. მამაცაშვილი	
შეამოწმა	ლ. მამაცაშვილი	
შეამოწმა	ბ. ოძრეშვილი	
პროექტი	<p>ვაკე-საბურთალოს რაიონი, ვაჟა-ფშაველას ქუჩა №12 კორპუსის მიმდებარე ნაგებობის ქსელის რეაბილიტაციის პროექტი</p>	
თარიღი	რევიზია 2020	
ნახაზი		
<p>ჭის ანაკრები რკინაბეტონის რბოლი D=1500 მმ H=900 მმ</p>		
მასშტაბი	ფურცელი №	ფურცლები
	კ-17	21

დეტალების უწყისი

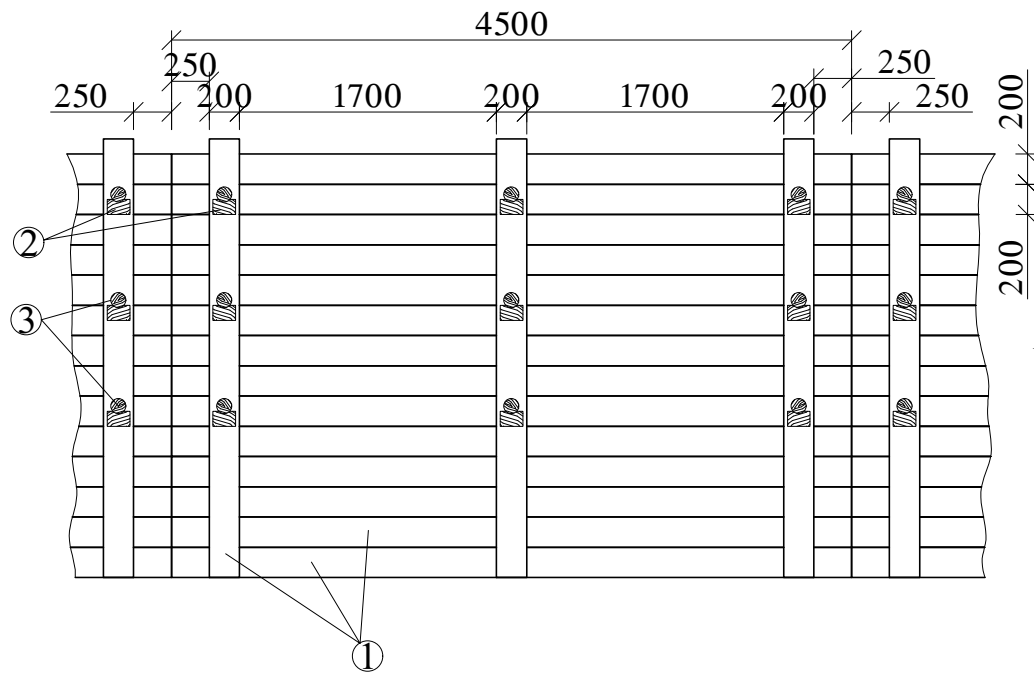


ჭის ანაკრები რკინაბეტონის ძირის სპეციფიკაცია

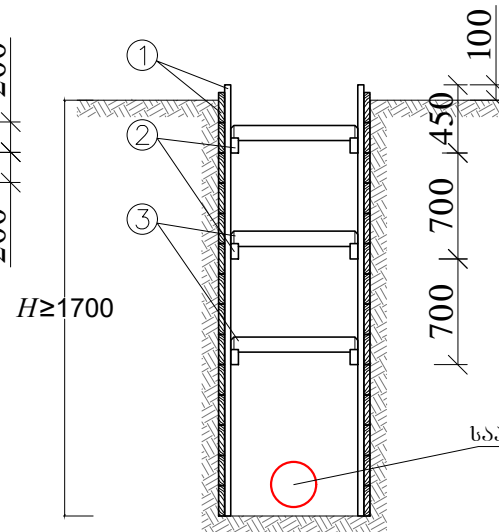
პოზ.	აღნიშვნა	დასახელება	რაოდ.	მასა ერთ. კმ	შენიშვნა
<u>დეტალები</u>					
1	ბაღე 1	Φ 12 A500c L=1700	4	1.51	25.96 კმ
2	ბაღე 1	L=1660	4	1.48	
3	ბაღე 1	L=1540	4	1.37	
4	ბაღე 1	L=1350	4	1.20	
5	ბაღე 1	L=1050	4	0.93	
6*		Φ 8 B500c L=5400	2	2.16	18.94 კმ
7	ბაღე 2	L=1700	4	0.68	
8	ბაღე 2	L=1660	4	0.66	
9	ბაღე 2	L=1540	4	0.62	
10	ბაღე 2	L=1350	4	0.54	
11	ბაღე 2	L=1050	4	0.42	
12*		L=1005	4	0.4	
13*		L=840	4	0.34	
<u>მასალები</u>					
		ბეტონი კლასით B25			0.43 მ ³

ფორმატი A3	სტადია მ.პ.	პარიანტი 1														
პროექტი აღნიშვნა:																
შენიშვნა:																
<p>1. ნახაზების ჩამონათვალი და მოკლე განმარტებით ბარათი იხილეთ ფურ. №1.</p> <p>2. მშენებლობის დროს დაცული იქნას უსაფრთხოების წესები.</p> <p>3. სამუშაოების დაწყების წინ გამოახებულ იქნას არსებული ყველა კომუნიკაციების წარმომადგენლები გადაკვეთის ადგილების დასახულებლად და შესათანხმებლად.</p> <p>4. არსებულ ქუჩაზე საბრუნველ ქსელის მოწყობისას ობიექტის და მიმდებარე შენიშნა ნაკებობების დეფორმაციისა და დაზიანებების თავიდან აცილების მიზნით სამუშაოები წარმოებოს განსაკუთრებული სიფრთხილით.</p>																
<p>ღამკვეთი</p> <p style="text-align: center;">ვაკე-საბურთალოს რაიონის სინჯის ცენტრი</p> <p>ღამკვეთი: GWP-025873 IC20-0440699</p> <p>შემსრულებელი:</p> <div style="text-align: center;"> <p>შ.პ.ს. "ჯორჯიან უმთერ ენდ შაუარი" თბილისი, მდგა (მზია) ჯუღელის ქუჩა №10 მედიკალი უსაპირის და არაპირის დაარსებანი-საპროექტი სამსახური</p> </div> <table border="1" style="width: 100%; border-collapse: collapse;"> <tr> <td>რეაბ. ჯგუფის უფროსი</td> <td>თ. სალია</td> </tr> <tr> <td>პროექტის ხელმძღვანელი</td> <td>ლ. მამაცაშვილი</td> </tr> <tr> <td>შეასრულა</td> <td>ლ. მამაცაშვილი</td> </tr> <tr> <td>შეამოწმა</td> <td>ბ. ოძრეშვილი</td> </tr> </table> <p>პროექტი</p> <p style="text-align: center;">ვაკე-საბურთალოს რაიონი, ვაჟლიჯვარში №12 კორპუსის მიმდებარე ნაგებობის ქსელის რეაბილიტაციის პროექტი</p> <p>თარიღი: ნოემბერი 2020</p> <p>ნახაზი:</p> <p style="text-align: center;">ჭის ანაკრები რკინაბეტონის ძირი D=1500 მმ; სპეციფიკაცია</p> <table border="1" style="width: 100%; border-collapse: collapse;"> <tr> <td>მასშტაბი</td> <td>ფურცელი №</td> <td>ფურცლები</td> </tr> <tr> <td></td> <td style="text-align: center;">კ-19</td> <td style="text-align: center;">21</td> </tr> </table>			რეაბ. ჯგუფის უფროსი	თ. სალია	პროექტის ხელმძღვანელი	ლ. მამაცაშვილი	შეასრულა	ლ. მამაცაშვილი	შეამოწმა	ბ. ოძრეშვილი	მასშტაბი	ფურცელი №	ფურცლები		კ-19	21
რეაბ. ჯგუფის უფროსი	თ. სალია															
პროექტის ხელმძღვანელი	ლ. მამაცაშვილი															
შეასრულა	ლ. მამაცაშვილი															
შეამოწმა	ბ. ოძრეშვილი															
მასშტაბი	ფურცელი №	ფურცლები														
	კ-19	21														

ბამაბრების ბრძობი კვეთი
მ 1:50



ბამაბრების განივი კვეთი
მ 1:50

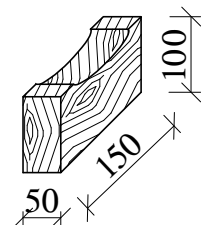
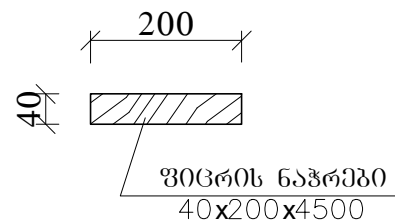


შ ე ნ ი შ ვ ე ა

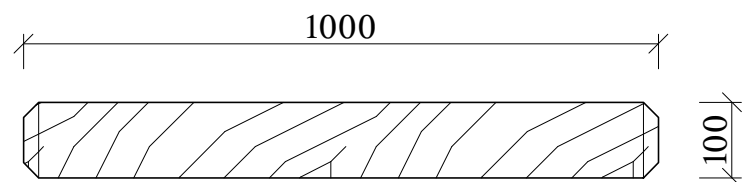
- სამუშაოების წარმოებისას დაცული იქნას საქართველოში მოქმედი უსაფრთხოების ნორმები.
- 3 მეტრზე მეტი სიღრმის ტრანშეის (ქვაბულის) გამაგრებისთვის საჭირო პროექტი მომზადდეს ადგილზე ინჟინერ-მშენებლის მიერ.
- დაბალი ტენიანობის შემცველი გრუნტის (გარდა ქვიშისა) შემთხვევაში ტრანშეის ფერდის გასამაგრებელი ფარის სისქე არ უნდა იყოს 40 მმ-ზე ნაკლები, ხოლო მაღალი ტენიანობის გრუნტის შემთხვევაში არანაკლებ 50 მმ-ისა.
- დაფები უნდა დაფიქსირდეს ერთმანეთთან ვერტიკალური სამაგრებით, რომლებიც დაეყრდნობა გრუნტში მჭიდროდ დამაგრებულ ბჯენებზე.
- თაროს კრონშტეინები უნდა მოეწყოს არანაკლებ 1.5 მ ბიჯით.
- ვერტიკალურ სამაგრებს შორის მანძილი არ უნდა აღემატებოდეს 1 მეტრს.
- დაფებს შორის დაშორება არ უნდა აღემატებოდეს 15 სმ.
- აუცილებელ გაძლიერებას საჭიროებს კვანძები, რომლებიც მოწყობილია გრუნტის ვარდნის შესაჩერებლად, დაფებს შორის ვერტიკალური დაშორება არ უნდა აღემატებოდეს 15 სმ.
- ტრანშეის ფერდის გამაგრება განხორციელდეს ქვევიდან-ზევით გრუნტის უკუჩაყით, ერთდროულად დასაშვებია 2-3 ფარის დამაგრება თითო ფარის გამოტოვებით, მხოლოდ ნორმალური (კენჭნარი, თიხნარი, თიხა, და სხვ.) გრუნტისთვის.

ღ ე ტ ა ლ ე ბ ი
მ 1:10

- ① - შიცრის ნაჭერი ② - ბამბრჯენის საყრდენი



- ③ - ბამბრჯენი

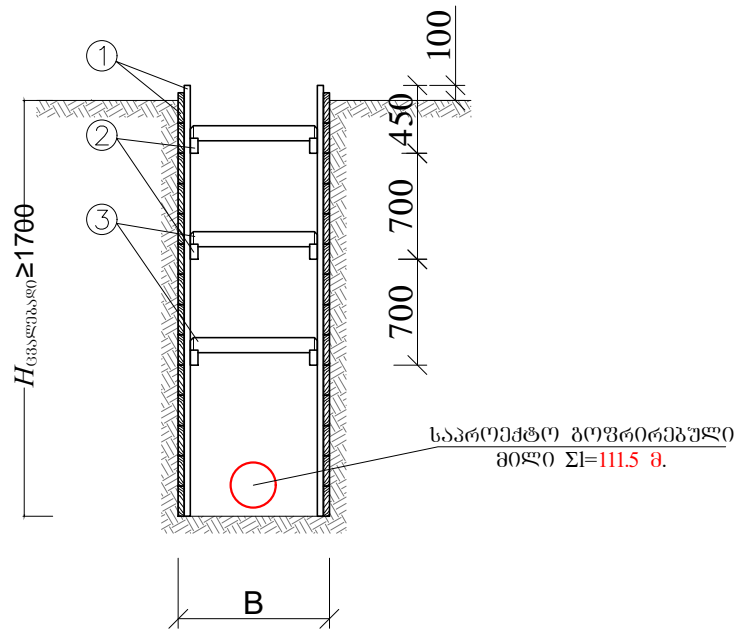


შენიშვნები:

- სამუშაოთა წარმოების დროს დაცული იქნას უსაფრთხოების წესები
- მიწის თხრილის კედლების ბამაბრება მოეწყოს 1.7 მ. ჩაღრმავების შემდეგ

ფორმატი	სტადია	პარიანტი
A3	მ.პ.	1
პროექტი ალწმმმმმ:		
შენიშვნები:		
<ol style="list-style-type: none"> ნახაზების ჩამონათვალი და მოკლე განმარტებით ბარათი იხილეთ ფურ. №1. მშენებლობის დროს დაცული იქნას უსაფრთხოების წესები. სამუშაოების დაწყების წინ გამოძახებულ იქნას არსებული ყველა კომუნიკაციების წარმომადგენლები გადაკვეთის ადგილების დასაზუსტებლად და შესათანხმებლად. არსებულ ქუჩაზე საპროექტო ქუჩის მოწყობისას ობიექტის და მიმდებარე შენობა ნაგებობების დეფორმაციისა და დაზიანებების თავიდან აცილების მიზნით სამუშაოები წარიმართოს განსაკუთრებული სიფრთხილით. 		
ლაგვითი	პაქა-საბურთალოს რიუნს სენარი	
ლაგვითა	GWP-025873 IC20-0440699	
შესრულებული	<p>მ.პ.ს. "გორჯინა უმთარ ენლ ფაუარი" თბილისი, მეფე (მზის) ჯუღელის ქუჩა №10 ბაქინარი პასარაზონის და კოპოპირაზონის დაარსებები-საარქიტექტურ სასსსარი</p>	
რმა. ზგუვის უფროსი	თ. სალია	
პროექტის ხელმძღვანელი	ლ. მამაცაშვილი	
შესრულა	ლ. მამაცაშვილი	
შეამოვა	ბ. ოძრუაშვილი	
პროექტი	<p>პაქა-საბურთალოს რაიონი, პაპლიჯარში №12 კორპუსის მიმდებარე წყლარინების ქსელის რეაბილიტაციის პროექტი</p>	
თარიღი	რომმპერი 2020	
ნახაზი		
ტრანშეის ბამაბრების კვანძი ნის ფარებით		
მასშტაბი	ფურცელი №	ფურცლები
	კ-20	21

ბამაბრების ბანოვო კვეთი
მ 1:50



№	d	H _{საშ}	B	h _{საშ}	L (მ)
1.	PN16 355	2740	1200	1635	5
2.	SN8 300	3250	1200	2200	106.5



შენიშვნები:

1. მიწის თხრილის კედლების ბამაბრება მოეწიოს 1.7 მ. ჩაღრმავების შემდეგ (ინჟინტარული ფარებით)
2. H_{საშ} იხილეთ პროფილზე

ფორმატი	სტადია	ვარიანტი
A3	მ.კ.	1
პროექტი აღნიშნული:		
შენიშვნები:		
<ol style="list-style-type: none"> 1. ნახევრის ჩამონათვალი და მოკლე განმარტებით ბარათი იხილეთ ფურ. №1. 2. მშენებლობის დროს დაცული იქნას უსაფრთხოების წესები. 3. სამუშაოების დაწყების წინ გამოიხატოს იქნას არსებული ყველა კომუნიკაციების წარმომადგენლები გადაკვეთის ადგილების დასაზუსტებლად და შესათანხმებლად. 4. არსებულ ქუჩაზე საბრუნველ ქუჩის მოწყობისას ობიექტის და მიმდებარე შენობა ნაგებობების დეფორმაციისა და დაზიანებების თავიდან აცილების მიზნით სამუშაოები წარმართოს განსაკუთრებული სიფრთხილით. 		
ლაგვითი	<p>ვაკე-საბურთალოს რიუნს სენარი</p>	
ლაგვითი	<p>GWP-025873 IC20-0440699</p>	
შეხვედრები	<p>შ.პ.ს. "ჯორჯიან უოთერ ენდ შაუარი" თბილისი, მედია (შოთა) ჯუღელის ქუჩა №10 ბაქმიური ელექტრონიკის და პროექტირების დაარსებები-სარეკლამო სამსახური</p>	
რეაბ. ზღუდის უფროსი	თ. სალია	
პროექტის ხელმძღვანელი	ლ. მამაცაშვილი	
შეხვედრა	ლ. მამაცაშვილი	
შეამოვა	ბ. ოძრუაშვილი	
პროექტი	<p>ვაკე-საბურთალოს რაიონი, ვაჟიჯვარი №12 კორპუსის მიმდებარე წყლარინების ქსელის რეაბილიტაციის პროექტი</p>	
თარიღი	<p>ნომერი 2020</p>	
ნახაზი		
<p>ბრუნის ბამაბრების კვეთი ინჟინტარული ფარებით</p>		
მასშტაბი	ფურცელი №	ფურცლები
	კ-21	21